



STAUDINGER GMBH

Steuerungstechnik

Anlagen-Maschinenbau

Simulation

Dokumentation
Aluminium
Schutzeinrichtung
System Staudinger



Staudinger GmbH
Schönbühler Str. 5
84180 Loiching Germany

Tel.: +49 (0)8731 / 50 69-0
Fax: +49 (0)8731 / 50 69-10

info@staudinger-est.de
www.staudinger-est.de

Stand: März 2010



Steuerungstechnik

Anlagen-Maschinenbau

Simulation

Staudinger GmbH – Vertrauen in Technologie

Die Firma Staudinger plant, simuliert, fertigt und optimiert Anlagen für die Industrie, den Mittelstand und Bildungsstätten. Das Familien-Unternehmen Staudinger wurde 1950 gegründet und hat sich von einem Fachbetrieb für elektrische Installationen zu einem modernen, zuverlässigen und zertifizierten **Dienstleistungsbetrieb der Automatisierungstechnik** entwickelt.

Durch die Abdeckung der Bereiche Steuerungstechnik, Anlagen- und Maschinenbau sowie Simulation bietet Staudinger **Gesamtlösungen** an und ist somit ideal für die Aufgaben des **Generalunternehmers** aufgestellt.

Die **hoch qualifizierten Mitarbeiter** erledigen sämtliche Arbeiten rund um die industrielle Anlage zu Ihrer vollsten Zufriedenheit. Die über 55-jährige Erfahrung der Firma Staudinger wird auch **international** geschätzt:

Erfolgreiche Projekte weltweit zeugen vom hohen Wissensstandard in der Firma und der Einsatzbereitschaft und Flexibilität der Mitarbeiter.

Steuerungstechnik

- Mess- und Regelungstechnik
- Konstruktion CAE/CAD
- Software-Entwicklung
- Visualisierung
- Roboterprogrammierung
- Schaltschrankbau
- Anlageninstallation
- Service/Anlagenwartung
- Schulung

Anlagen-Maschinenbau

- Konstruktion / Layoutplanung
- Demontage / Verlagerung
- Netzmessung / Theodolite
- Lohnfertigung
- Stahlbau
- Anlagen- und Sondermaschinenbau
- Wartung / Instandhaltung

Simulation

- Standardmodelle
- Kombimodelle
- Kompaktmodelle
- Individualmodelle
- SPS-Einsteiger-Set
- fischertechnik-kompatible Aluminiumprofile
- fischertechnik-Einzel- und Ersatzteile

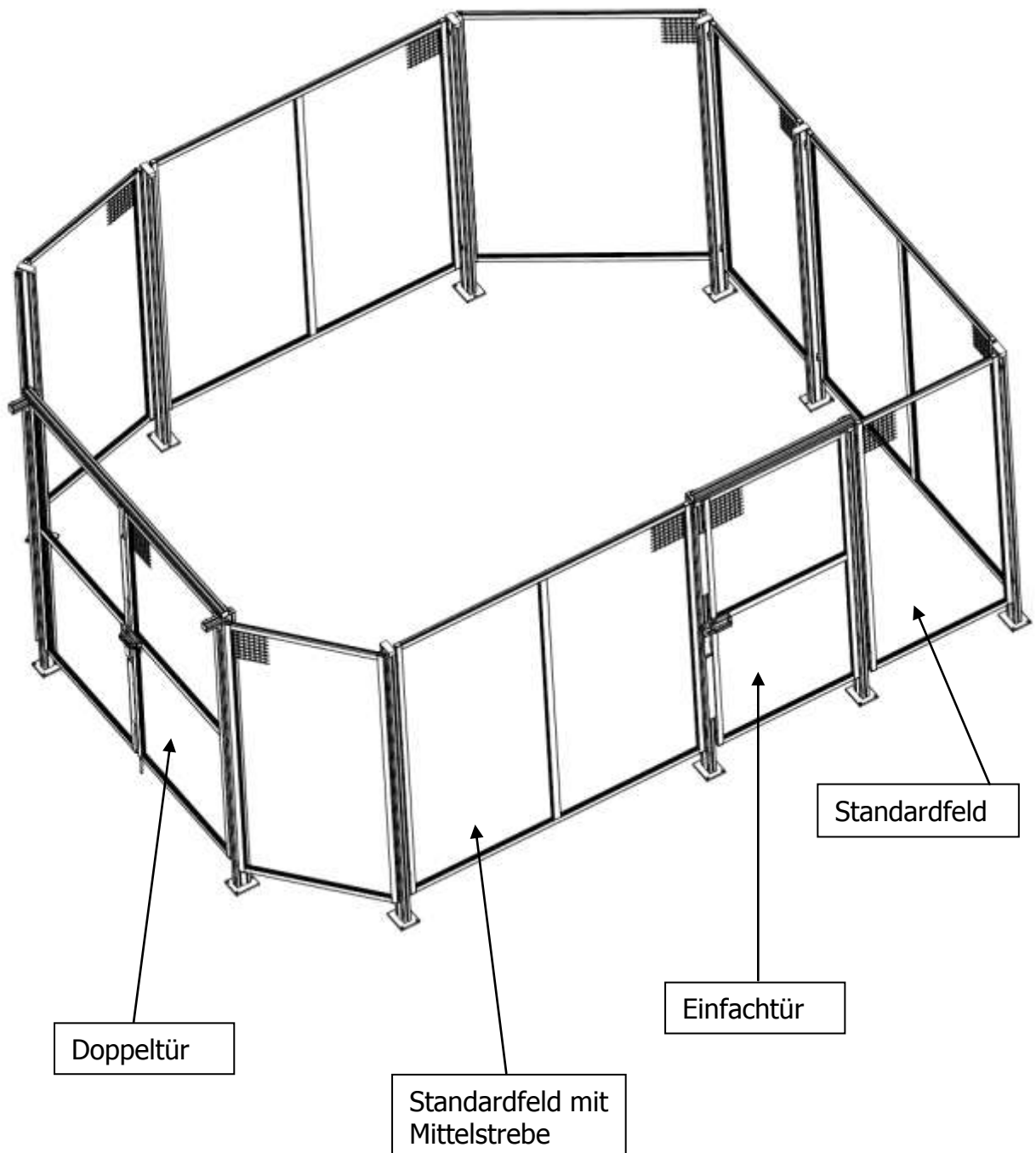
Inhaltsverzeichnis

1.	Schutzeinhausung	5
1.1	Musteranlage	5
1.2	Ausführung	6
2.	Baugruppen	8
2.1	Pfosten 90x45 komplett	8
2.2	Pfosten 90x90 komplett	10
2.3	Schutzzaunfeld 200mm<RM≤1500mm.....	12
2.3.1	Definition	12
2.3.2	Bestellvorgaben Schutzzaunfeld.....	14
2.4	Schutzzaunfeld mit Mittelstrebe 1500mm<RM≤2000mm.....	16
2.4.1	Definition	16
2.4.2	Bestellvorgaben Schutzzaunfeld mit Mittelstrebe.....	18
2.5	Einfachtür	20
2.5.1	Definition	20
2.5.2	Bestellvorgaben Einfachtür	22
2.6	Doppeltür.....	24
2.6.1	Definition	24
2.6.2	Bestellvorgaben Doppeltür	26
2.7	Schiebetür mit Überbau	28
2.7.1	Definition	28
2.7.2	Bestellvorgaben Schiebetür mit Überbau	30
2.8	Schiebetür – freitragend	32
2.8.1	Definition	32
2.8.2	Bestellvorgaben Schiebetür – freitragend	34
3.	Einzelteile und Montagesätze	36
3.1	Schutzzaunfeldaufhängung gerade	36
3.2	Schutzzaunfeldaufhängung stufenlos drehbar.....	36
3.3	Gleitmutter mit Federblech.....	36

3.4	Abdeckkappen.....	37
3.5	Abdeckprofil	38
3.6	Rahmenfüllungen	38
3.7	Fußplatten Stahl verzinkt.....	39
3.8	Profilverbinder.....	39
3.9	Stahlwinkel	40
3.10	Aluminiumwinkel	40
3.11	Scharnier	41
3.12	Anschlagwinkel Einfach-, Doppeltür	41
3.13	Türverstrebung	41
3.14	Bodenverriegelung.....	42
3.15	Treibriegel komplett.....	42
3.16	Schiebetüranschlag.....	42
3.17	Aufhängung Schiebetür.....	43
3.18	Führungsrolle	43
3.19	Türgriff	44
3.20	Montagesatz Türanschlag.....	44
3.21	Verriegelung für Schutzzauntür	45
3.22	Adapter Euchner - Rahmenprofil.....	46
3.23	Adapter Euchner - Schwenktür	46
3.24	Adapter Euchner - Schiebetür.....	46
3.25	Schrauben.....	47
3.26	Profile.....	47
4.	Baustellentafel	47
5.	Pendelklappe	47
6.	Aluminiumprofile	48
6.1	Profil 90 x 45.....	48
6.2	Profil 90 x 90.....	48
6.3	Strebenprofil 45 x 45	49
6.4	Rahmenprofil 28 x 35	49
6.5	Zwischenprofil 28 x 45	50

1. Schutzeinhausung

1.1 Musteranlage



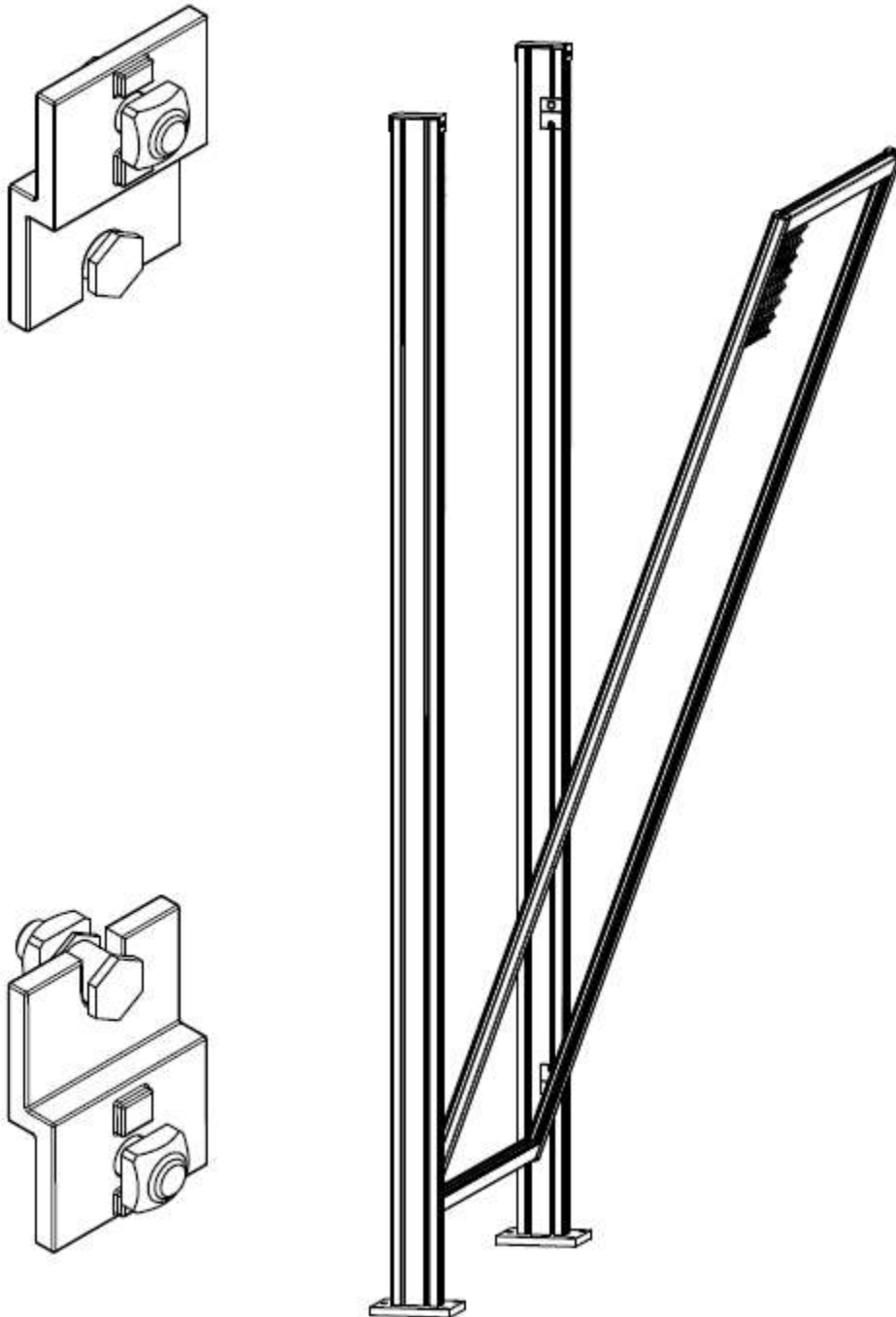
1.2 Ausführung

Die Ausführung der Schutzeinrichtungen nach System Staudinger erfolgt nach dem neusten Stand der Technik und gemäß neuer Maschinenrichtlinie 2006/42/EG.

Kurzauszug aus der Maschinenrichtlinie

Anforderungen an Schutzeinrichtungen 1.4.2.1:

- Schutzzaunfelder nur mit Werkzeugen lösbar.
- Befestigungsmittel verbleiben nach dem Lösen an der Schutzeinrichtung.
- Schutzzaunfelder bleiben nach dem Lösen der Befestigungsmittel nicht in Schutzstellung.

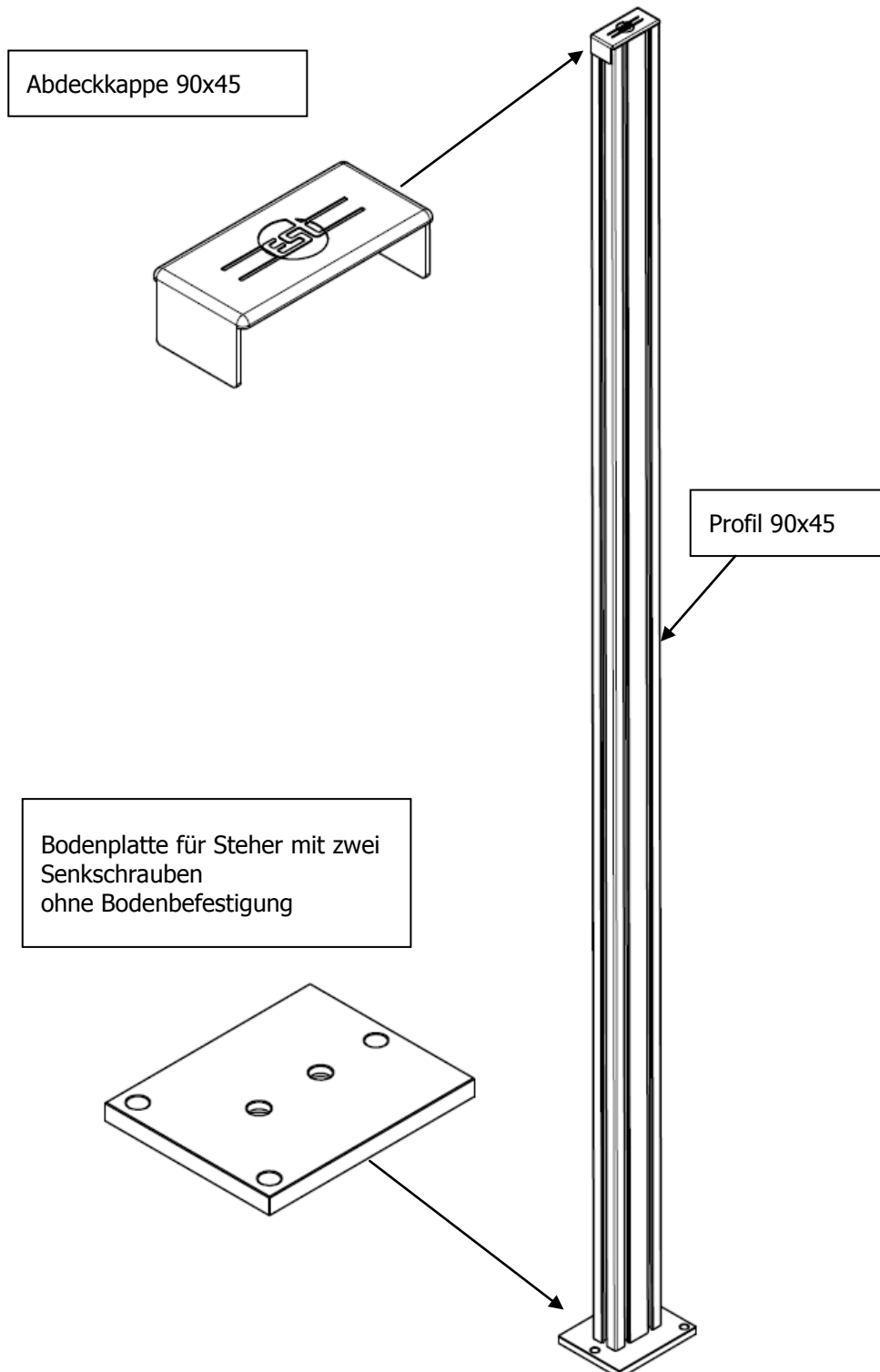


Schutzzaunfeldaufhängungen patentiert.

Änderungen und Weiterentwicklungen vorbehalten.

2. Baugruppen

2.1 Pfosten 90x45 komplett

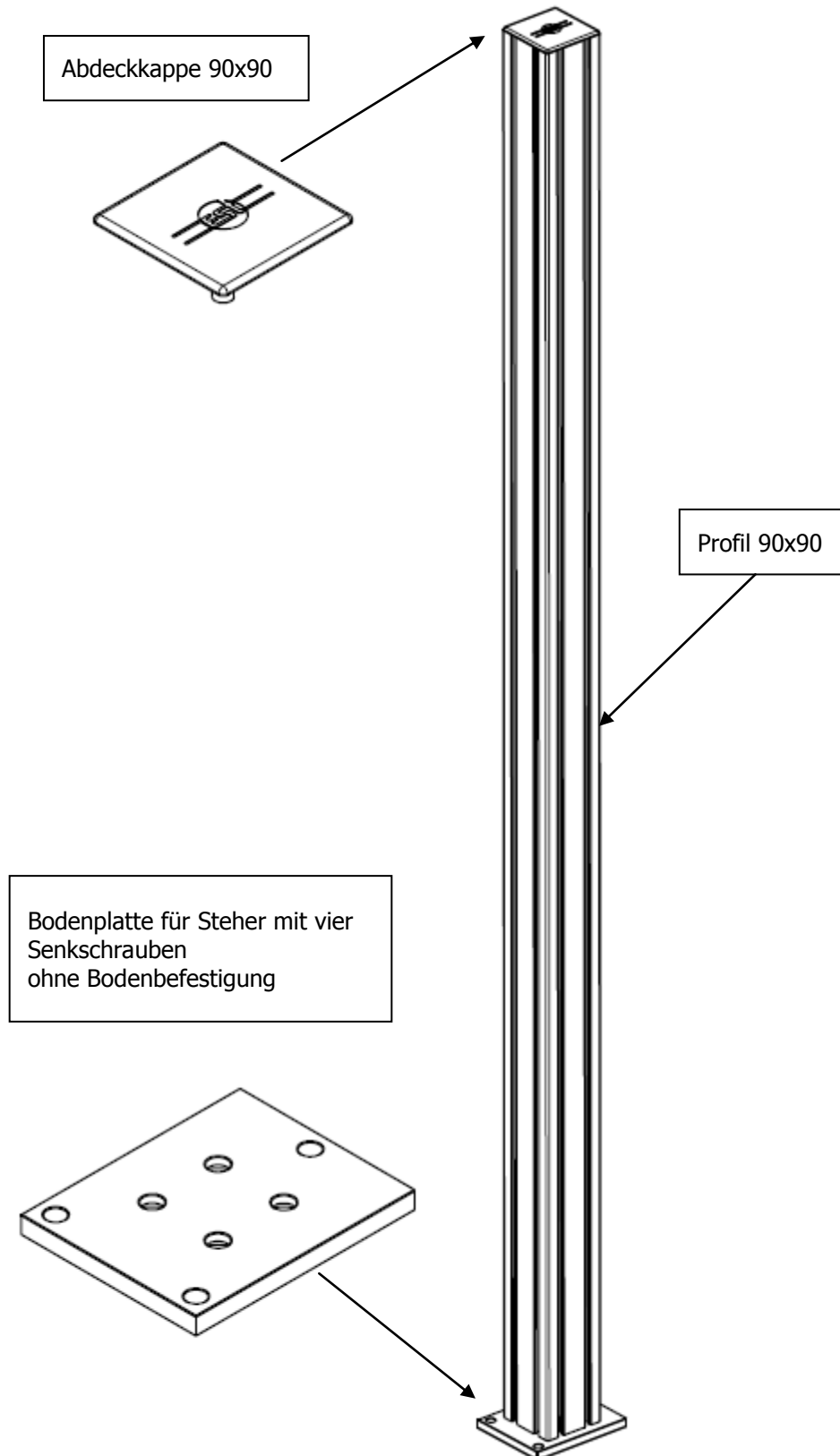


Artikelnummer	Bezeichnung
F000011	Pfosten 90x45 komplett, Systemhöhe: 2200 mm
F000012	Pfosten 90x45 komplett, Systemhöhe: 2000 mm
auf Anfrage	Sonder-Pfosten komplett, Systemhöhe: xxx mm

Systemhöhe entspricht Gesamtlänge des Pfostens.

Einzelteile siehe 3

2.2 Pfosten 90x90 komplett



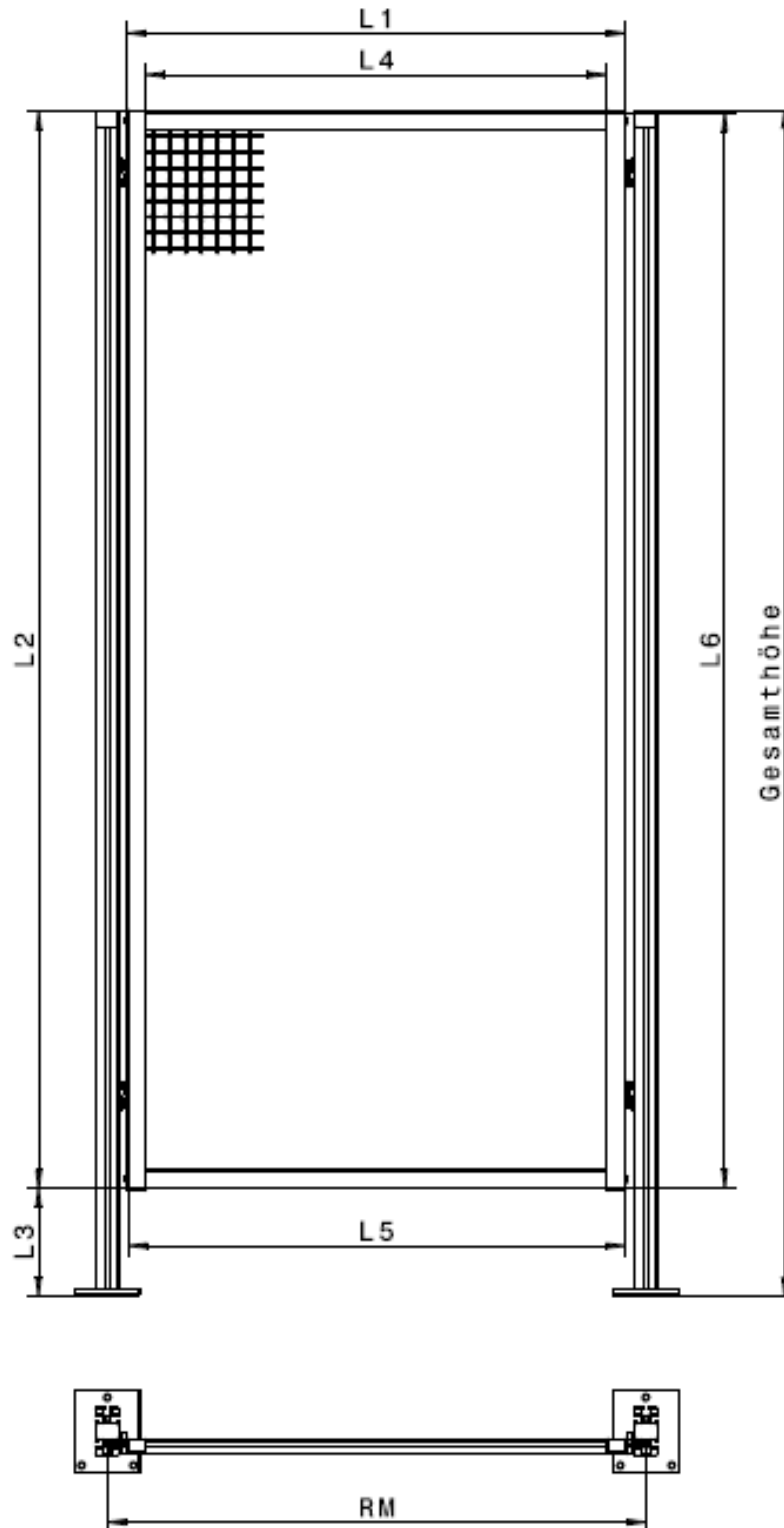
Artikelnummer	Bezeichnung
F000013	Pfosten 90x90 komplett, Systemhöhe: 2200 mm
F000014	Pfosten 90x90 komplett, Systemhöhe: 2000 mm
auf Anfrage	Sonder-Pfosten komplett, Systemhöhe: xxx mm

Systemhöhe entspricht Gesamtlänge des Pfostens.

Einzelteile siehe 3

2.3 Schutzzaunfeld $200\text{mm} < \text{RM} \leq 1500\text{mm}$

2.3.1 Definition



Standardmaße Systemhöhe 2200mm

RM	L1	L2	L3
500 mm	425 mm	2000 mm	200 mm
750 mm	675 mm	2000 mm	200 mm
1000 mm	925 mm	2000 mm	200 mm
Sondermaß	XXX mm	XXXX mm	XXX mm

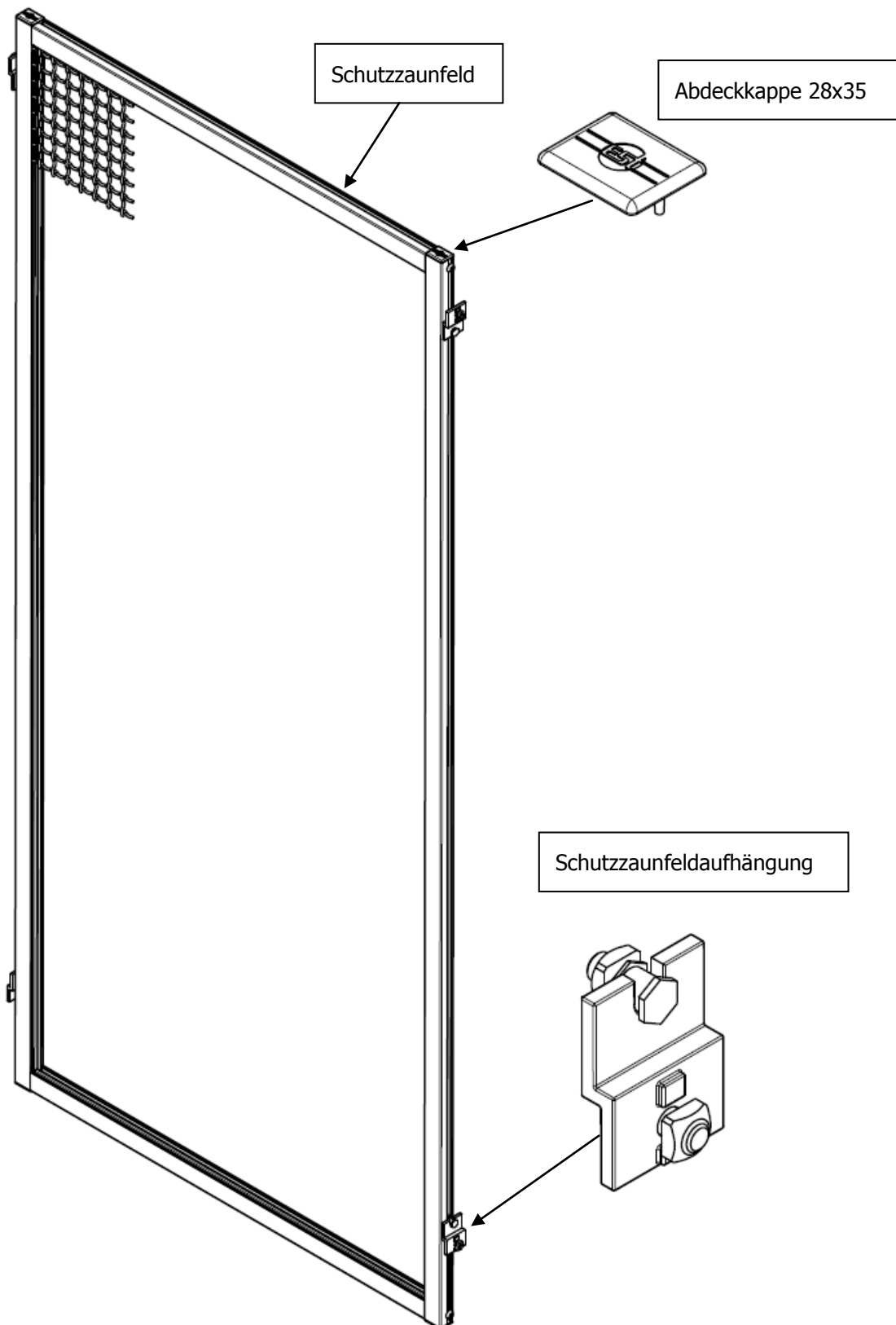
Standardmaße Systemhöhe 2000mm

RM	L1	L2	L3
500 mm	425 mm	1800 mm	200 mm
750 mm	675 mm	1800 mm	200 mm
1000 mm	925 mm	1800 mm	200 mm
Sondermaß	XXX mm	XXXX mm	XXX mm

Rastermaß:	RM
Schutzzaunfeldbreite:	$L1 = RM - 75\text{mm}$
Schutzzaunfeldhöhe:	$L2 = \text{Gesamthöhe} - L3$
Bodenfreiheit:	$L3 = 200\text{mm}$
Länge Querprofil:	$L4 = L1 - 70\text{mm}$
Breite Füllmaterial:	$L5 = L1 - 5\text{mm}$
Höhe Füllmaterial:	$L6 = L2 - 5\text{mm}$

Systemhöhe entspricht Gesamthöhe.

2.3.2 Bestellvorgaben Schutzzaunfeld



Schutzzaunfeldaufhängungen separat bestellen

Systemhöhe 2200 mm	Mit 4 mm Wellengitter	Mit 4 mm PC-glasklar	Mit 4 mm Punktschweißgitter
RM 500	F000015	F000016	F000017
RM 750	F000018	F000019	F000020
RM 1000	F000021	F000022	F000023
Sondermaß	auf Anfrage	auf Anfrage	auf Anfrage

Systemhöhe 2000 mm	Mit 4 mm Wellengitter	Mit 4 mm PC-glasklar	Mit 4 mm Punktschweißgitter
RM 500	F000024	F000025	F000026
RM 750	F000027	F000028	F000029
RM 1000	F000030	F000031	F000032
Sondermaß	auf Anfrage	auf Anfrage	auf Anfrage

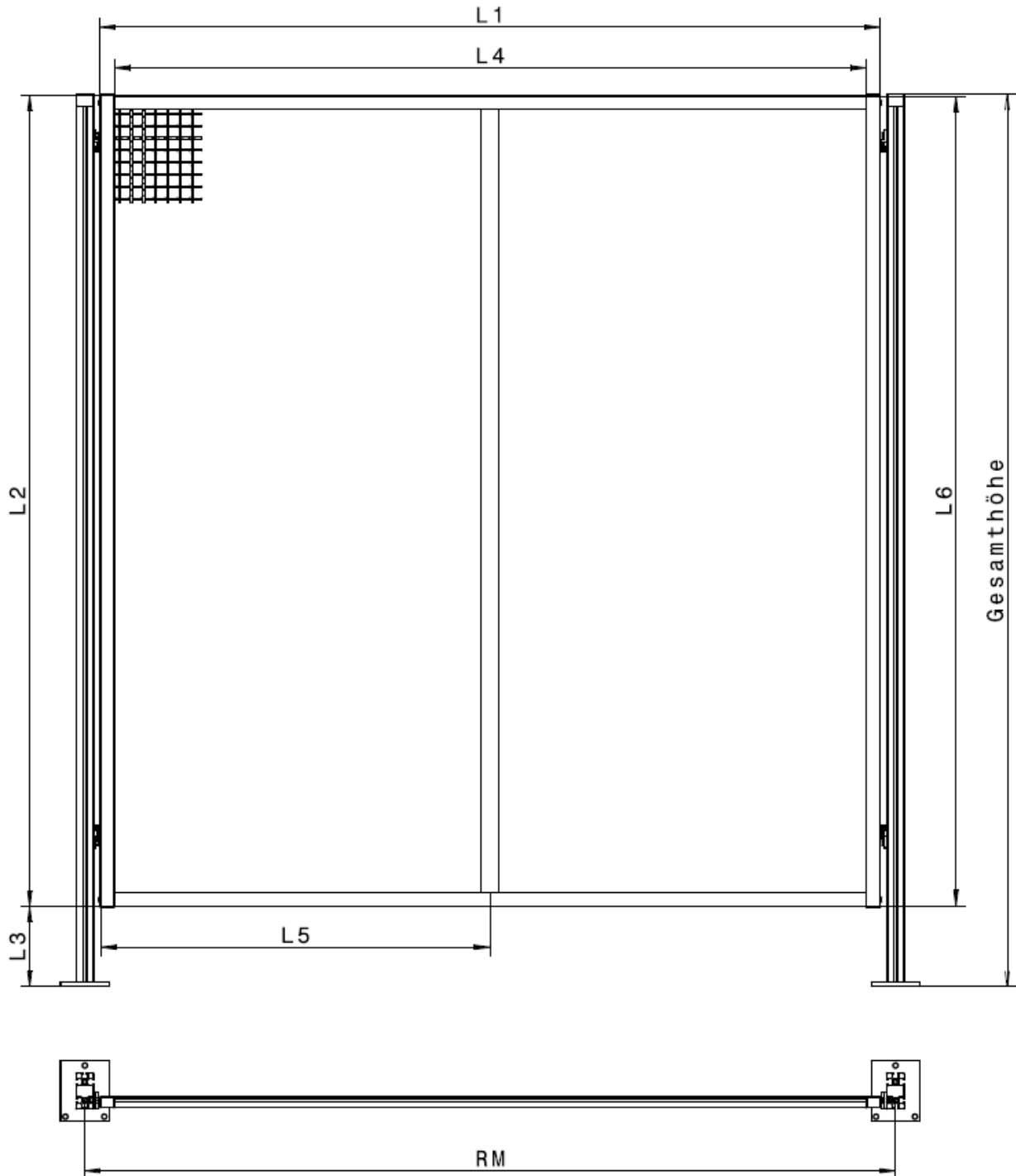
Bei Bedarf 4 Schutzzaunfeldaufhängungen nach 3.1 oder 3.2 mitbestellen.

- Auf Wunsch sind auch kleinere RM-Maße mit Versteifung lieferbar.
- Bei Bestellung von Sondergrößen bitte RM-Maß angeben.

Einzelteile siehe 3

2.4 Schutzzaunfeld mit Mittelstrebe $1500\text{mm} < RM \leq 2000\text{mm}$

2.4.1 Definition



Standardmaße Systemhöhe 2200mm

RM	L1	L2	L3
1500 mm	1425 mm	2000 mm	200 mm
2000 mm	1925 mm	2000 mm	200 mm
Sondermaß	XXXX mm	XXXX mm	XXX mm

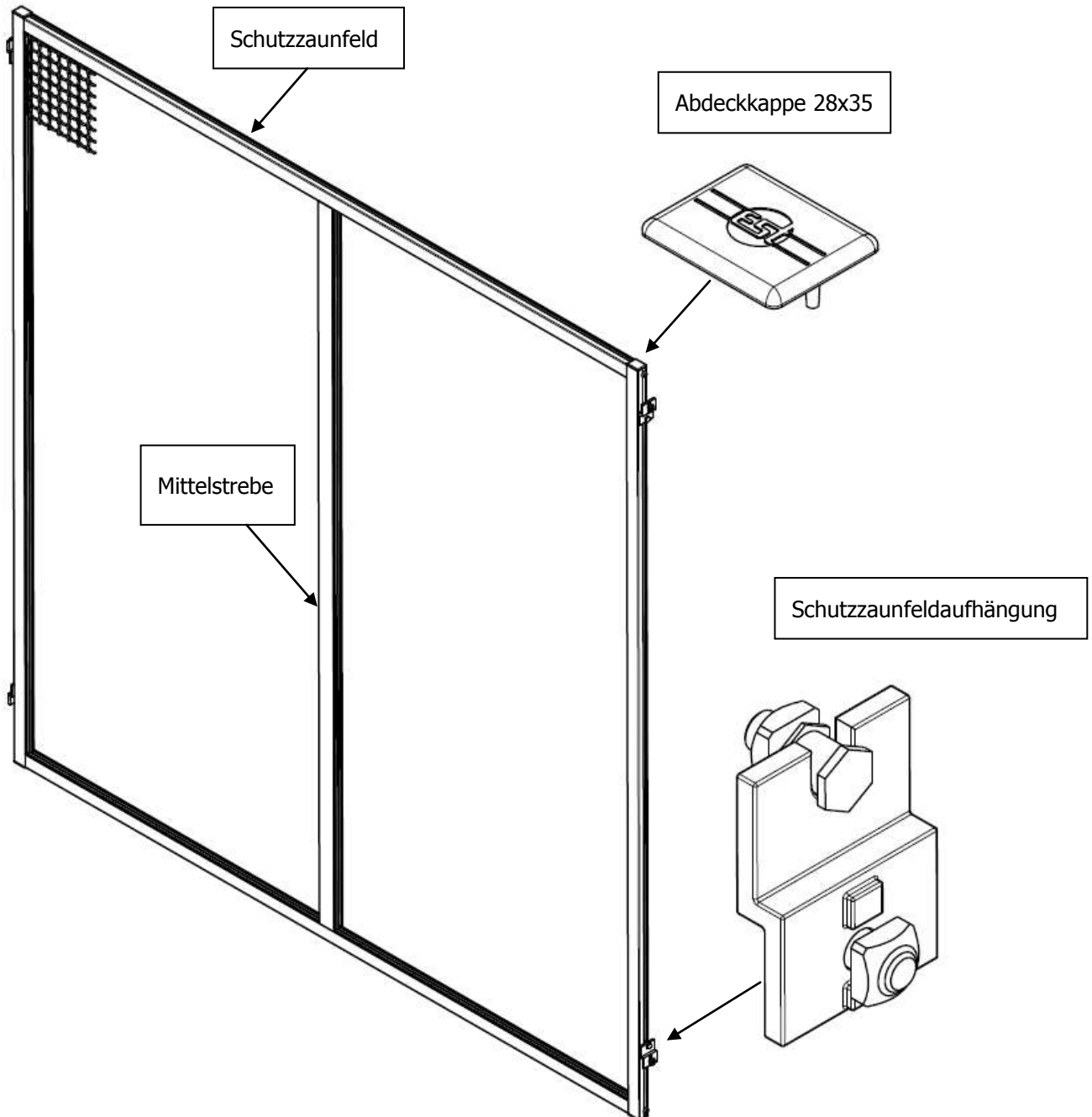
Standardmaße Systemhöhe 2000mm

RM	L1	L2	L3
1500 mm	1425 mm	1800 mm	200 mm
2000 mm	1925 mm	1800 mm	200 mm
Sondermaß	XXXX mm	XXXX mm	XXX mm

Rastermaß:	RM
Schutzzaunfeldbreite:	$L1 = RM - 75\text{mm}$
Schutzzaunfeldhöhe:	$L2 = \text{Gesamthöhe} - L3$
Bodenfreiheit:	$L3 = 200\text{mm}$
Länge Querprofil:	$L4 = L1 - 70\text{mm}$
Breite Füllmaterial:	$L5 = (L1/2) - 5\text{mm}$
Höhe Füllmaterial:	$L6 = L2 - 5\text{mm}$

Systemhöhe entspricht Gesamthöhe.

2.4.2 Bestellvorgaben Schutzzaunfeld mit Mittelstrebe



Schutzzaunfeldaufhängungen separat bestellen

Systemhöhe 2200 mm	Mit 4 mm Wellengitter	Mit 4 mm PC-glasklar	Mit 4 mm Punktschweißgitter
RM 1500	F000033	F000034	F000035
RM 2000	F000036	F000037	F000038
Sondermaß	auf Anfrage	auf Anfrage	auf Anfrage

Systemhöhe 2000 mm	Mit 4 mm Wellengitter	Mit 4 mm PC-glasklar	Mit 4 mm Punktschweißgitter
RM 1500	F000039	F000040	F000041
RM 2000	F000042	F000043	F000044
Sondermaß	auf Anfrage	auf Anfrage	auf Anfrage

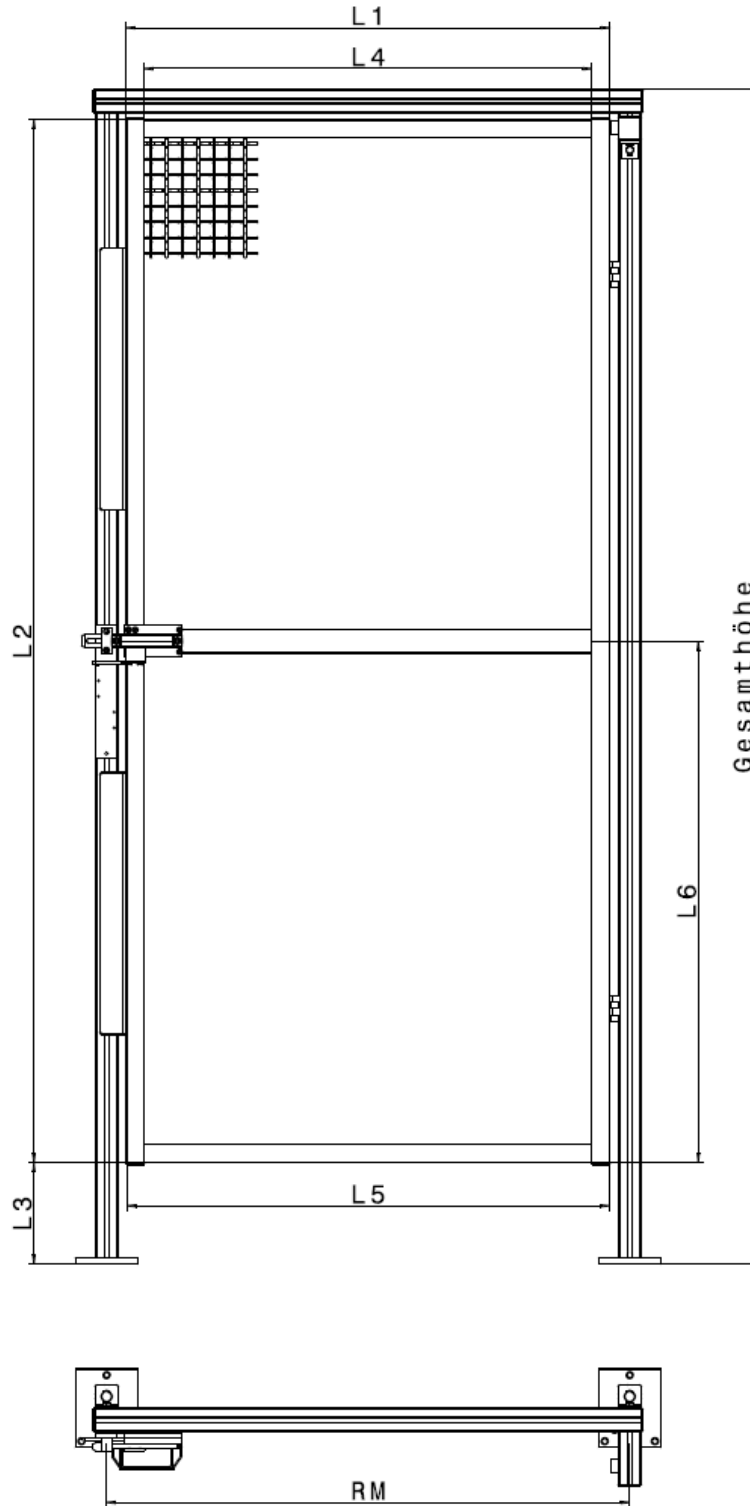
Bei Bedarf 4 Schutzzaunfeldaufhängungen nach 3.1 oder 3.2 mitbestellen.

- Auf Wunsch sind auch kleinere RM-Maße mit Versteifung lieferbar.
- Bei Bestellung von Sondergrößen bitte RM-Maß angeben.
- Ggf. auch mit mehreren Versteifungen lieferbar.

Einzelteile siehe 3

2.5 Einfachtür

2.5.1 Definition



Standardmaße Systemhöhe 2200mm

RM	L1	L2	L3	Gesamthöhe
1000 mm	925 mm	1985 mm	200 mm	2245 mm
Sondermaß	XXXX mm	XXXX mm	XXX mm	XXXX mm

Standardmaße Systemhöhe 2000mm

RM	L1	L2	L3	Gesamthöhe
1000 mm	925 mm	1785 mm	200 mm	2045 mm
Sondermaß	XXXX mm	XXXX mm	XXX mm	XXXX mm

Rastermaß:	RM
Türfeldbreite:	$L1 = RM - 75\text{mm}$
Türfeldhöhe:	$L2 = \text{Gesamthöhe} - L3 - 60\text{mm}$
Bodenfreiheit:	$L3 = 200\text{mm}$
Länge Querprofil:	$L4 = L1 - 70\text{mm}$
Breite Füllmaterial:	$L5 = L1 - 5\text{mm}$
Höhe Füllmaterial:	$L6 = (L2/2) - 5\text{mm}$

Systemhöhe entspricht Gesamthöhe minus 45mm.

2.5.2 Bestellvorgaben Einfachtür

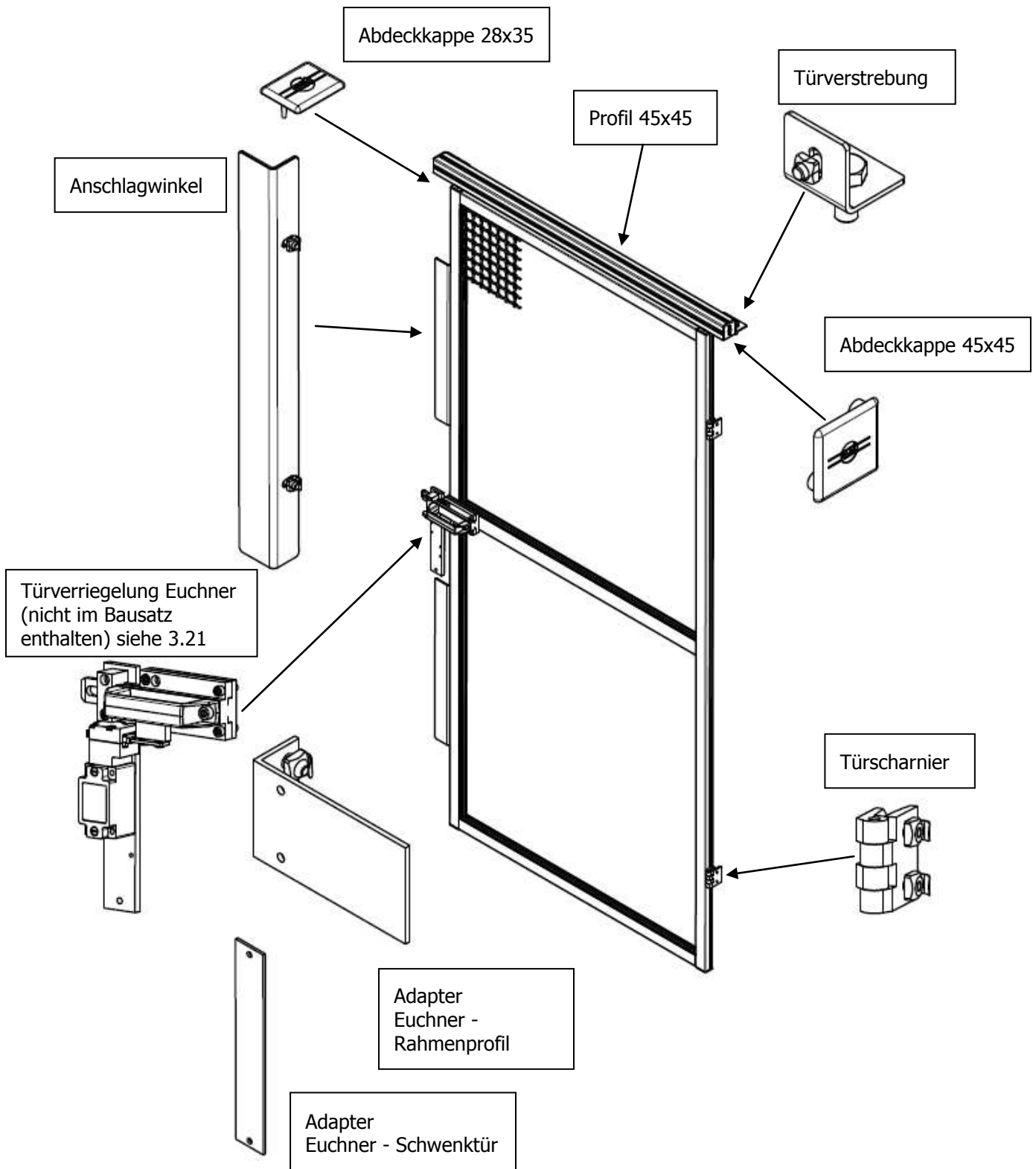


Abbildung zeigt rechts angeschlagene Tür.

Systemhöhe 2200 mm	Mit 4 mm Wellengitter	Mit 4 mm PC-glasklar	Mit 4 mm Punktschweißgitter
RM 1000	F000045	F000046	F000047
Sondermaß	auf Anfrage	auf Anfrage	auf Anfrage

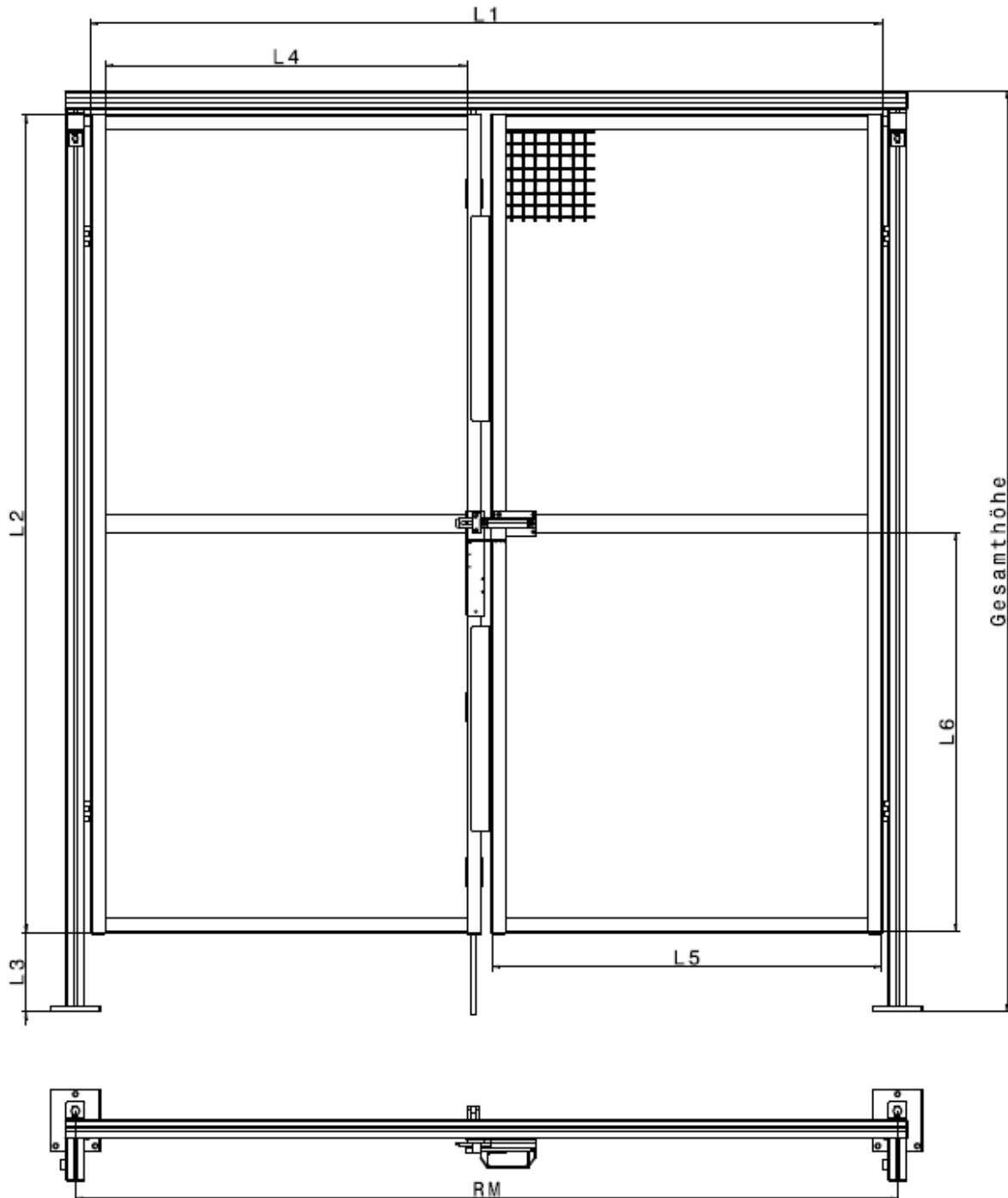
Systemhöhe 2000 mm	Mit 4 mm Wellengitter	Mit 4 mm PC-glasklar	Mit 4 mm Punktschweißgitter
RM 1000	F000048	F000049	F000050
Sondermaß	auf Anfrage	auf Anfrage	auf Anfrage

- Bei der Bestellung von Sondergrößen bitte RM-Maß angeben.
- Türanschlag (siehe 3.20) optional bestellen.

Einzelteile siehe 3

2.6 Doppeltür

2.6.1 Definition



Standardmaße Systemhöhe 2200mm

RM	L1	L2	L3	Gesamthöhe
2000 mm	1925 mm	1985 mm	200 mm	2245 mm
Sondermaß	XXXX mm	XXXX mm	XXX mm	XXXX mm

Standardmaße Systemhöhe 2000mm

RM	L1	L2	L3	Gesamthöhe
2000 mm	1925 mm	1785 mm	200 mm	2045 mm
Sondermaß	XXXX mm	XXXX mm	XXX mm	XXXX mm

Rastermaß:	RM
Türfeldbreite:	$L1 = RM - 75\text{mm}$
Türfeldhöhe:	$L2 = \text{Gesamthöhe} - L3 - 60\text{mm}$
Bodenfreiheit:	$L3 = 200\text{mm}$
Länge Querprofil:	$L4 = (L1/2) - 82,5\text{mm}$
Breite Füllmaterial:	$L5 = L4 - 65\text{mm}$
Höhe Füllmaterial:	$L6 = (L2/2) - 5\text{mm}$

Systemhöhe entspricht Gesamthöhe minus 45mm.

2.6.2 Bestellvorgaben Doppeltür

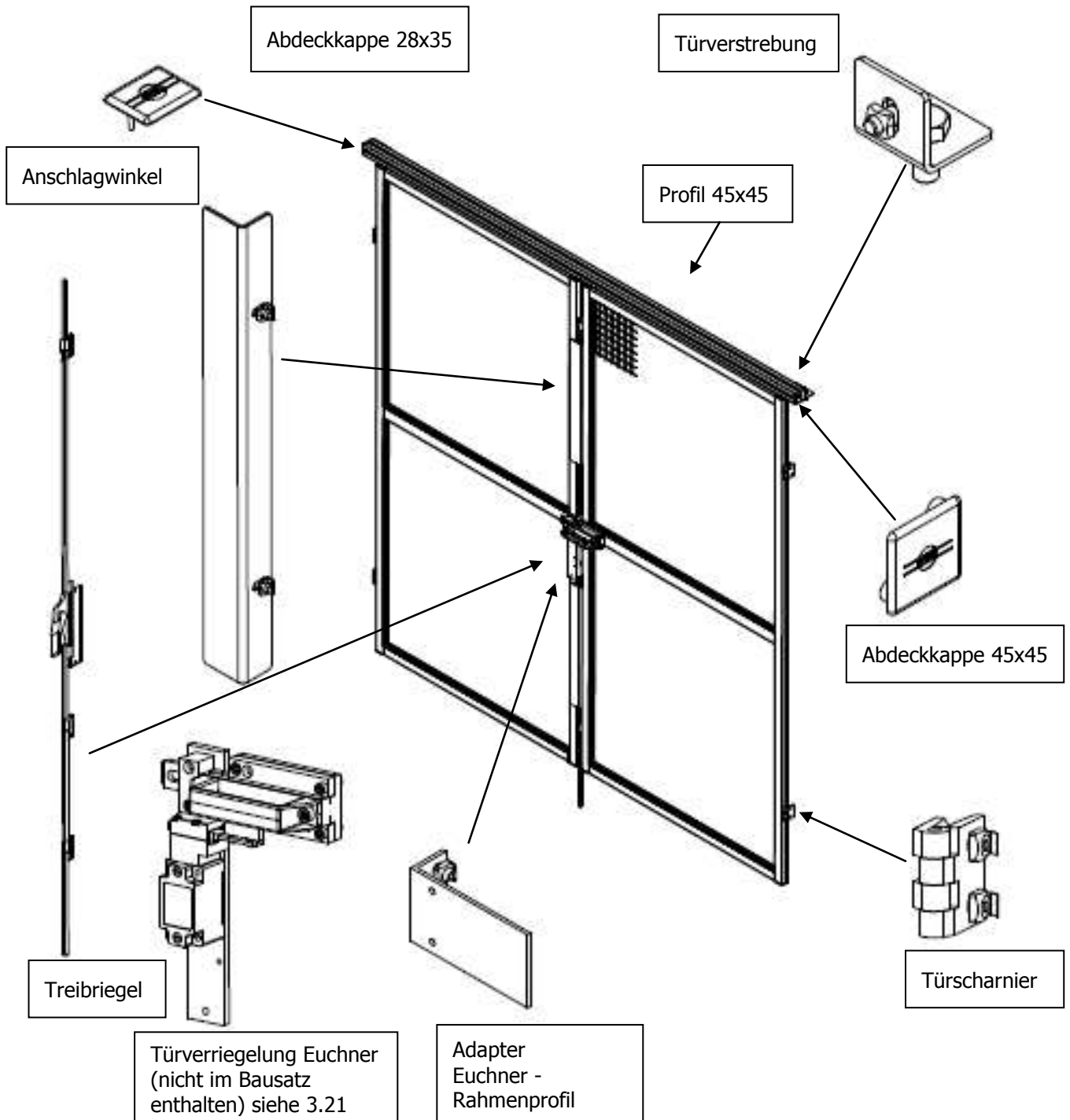


Abbildung zeigt rechts angeschlagene Tür.

Systemhöhe 2200 mm	Mit 4 mm Wellengitter	Mit 4 mm PC-glasklar	Mit 4 mm Punktschweißgitter
RM 2000	F000051	F000052	F000053
Sondermaß	auf Anfrage	auf Anfrage	auf Anfrage

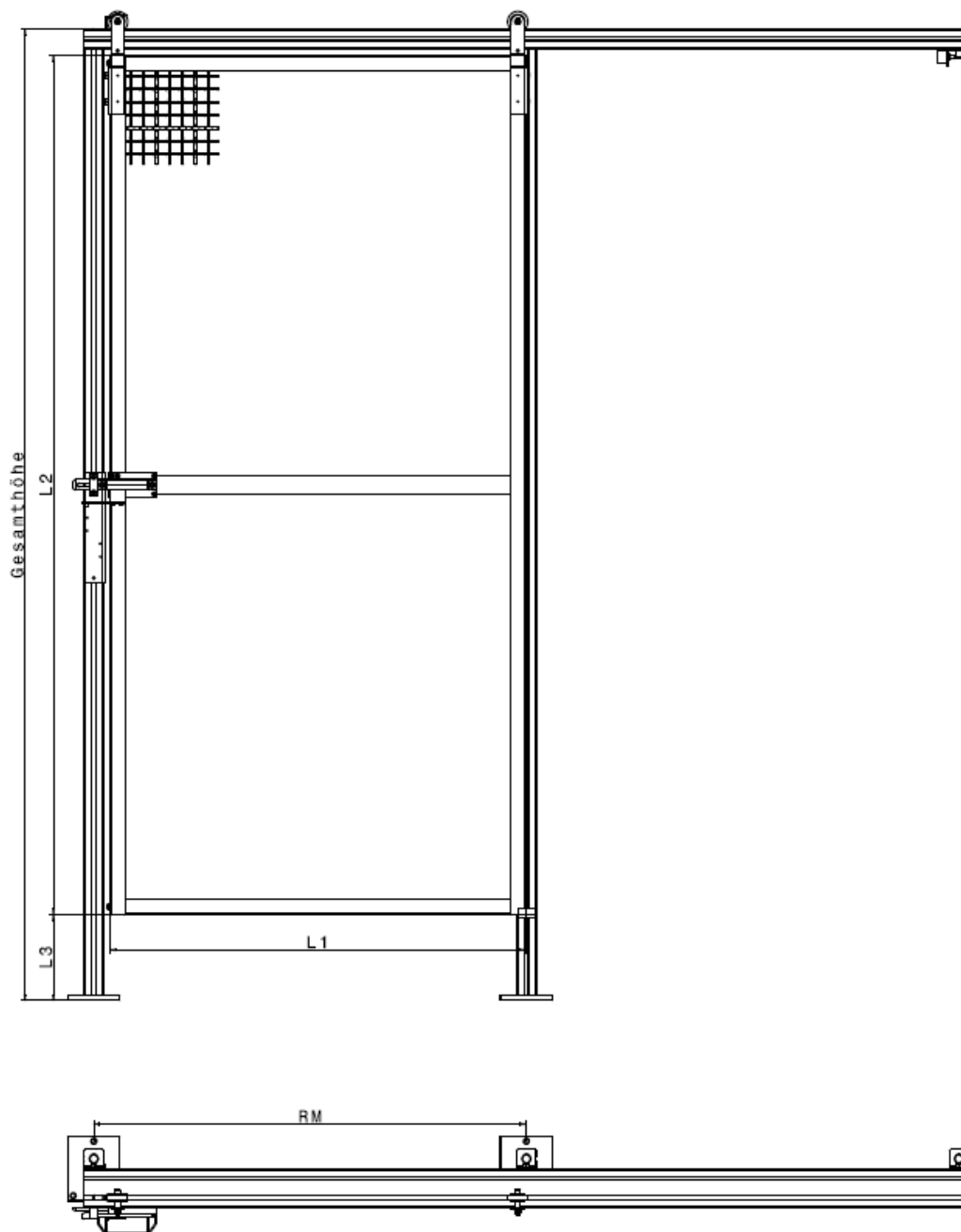
Systemhöhe 2000 mm	Mit 4 mm Wellengitter	Mit 4 mm PC-glasklar	Mit 4 mm Punktschweißgitter
RM 2000	F000054	F000055	F000056
Sondermaß	auf Anfrage	auf Anfrage	auf Anfrage

- Bei der Bestellung von Sondergrößen bitte RM-Maß angeben.
- Türanschlag (siehe 3.20) optional bestellen.

Einzelteile siehe 3

2.7 Schiebetür mit Überbau

2.7.1 Definition



Standardmaße Systemhöhe 2200mm

RM	L1	L2	L3	Gesamthöhe
1000 mm	925 mm	1985 mm	200 mm	2245 mm
Sondermaß	XXXX mm	XXXX mm	XXX mm	XXXX mm

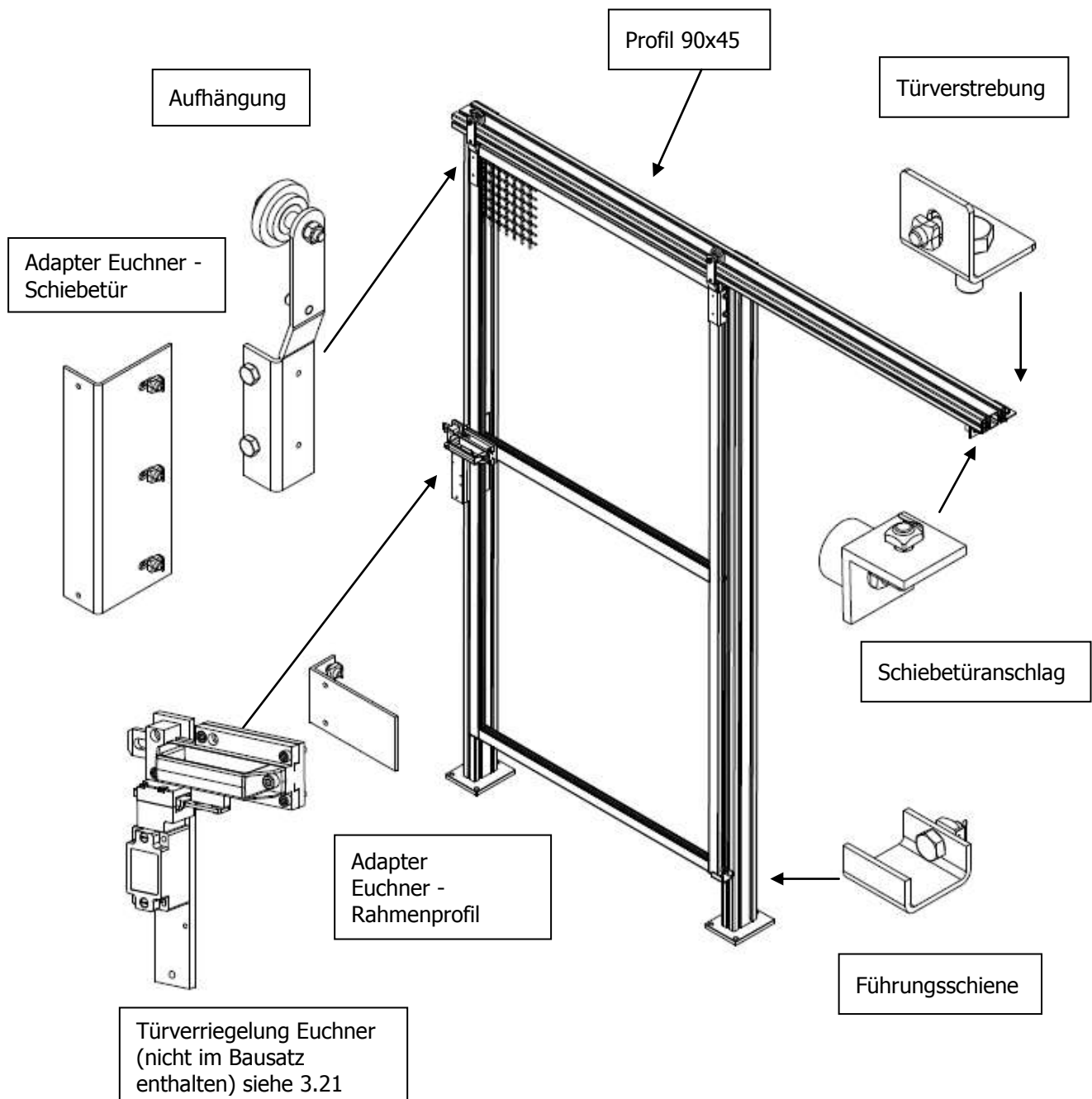
Standardmaße Systemhöhe 2000mm

RM	L1	L2	L3	Gesamthöhe
1000 mm	925 mm	1785 mm	200 mm	2045 mm
Sondermaß	XXXX mm	XXXX mm	XXX mm	XXXX mm

Rastermaß: RM
 Türfeldbreite: $L1 = RM - 75\text{mm}$
 Türfeldhöhe: $L2 = \text{Gesamthöhe} - L3 - 60\text{mm}$
 Bodenfreiheit: $L3 = 200\text{mm}$

Systemhöhe entspricht Gesamthöhe minus 45mm.

2.7.2 Bestellvorgaben Schiebetür mit Überbau



Systemhöhe 2200 mm	Mit 4 mm Wellengitter	Mit 4 mm PC-glasklar	Mit 4 mm Punktschweißgitter
RM 1000	F000057	F000058	F000059
Sondermaß	auf Anfrage	auf Anfrage	auf Anfrage

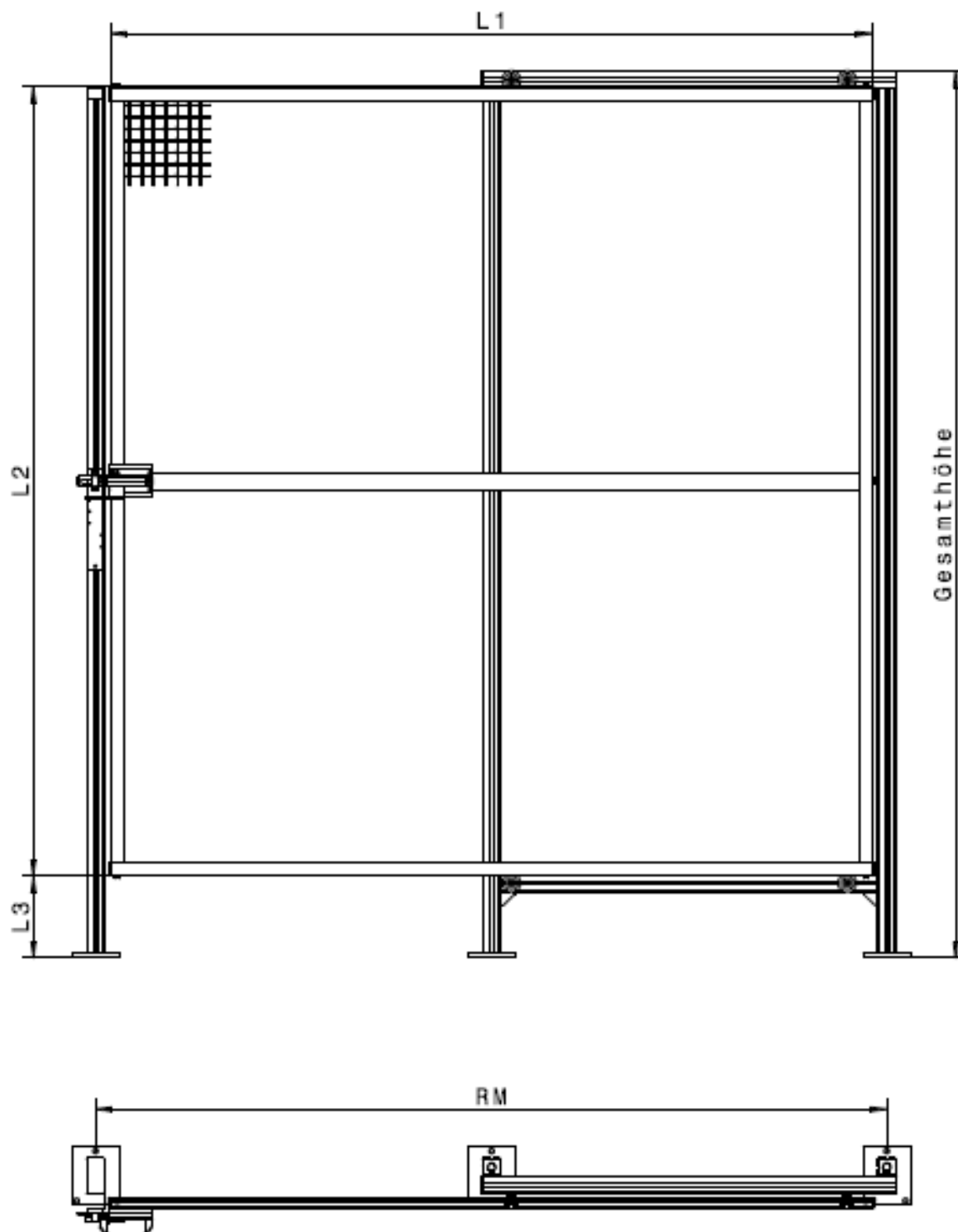
Systemhöhe 2000 mm	Mit 4 mm Wellengitter	Mit 4 mm PC-glasklar	Mit 4 mm Punktschweißgitter
RM 1000	F000060	F000061	F000062
Sondermaß	auf Anfrage	auf Anfrage	auf Anfrage

- Bei der Bestellung von Sondergrößen bitte RM-Maß angeben.

Einzelteile siehe 3

2.8 Schiebetür – freitragend

2.8.1 Definition



Standardmaße Systemhöhe 2200mm

RM	L1	L2	L3	Gesamthöhe
2000 mm	1925 mm	2000 mm	200 mm	2245 mm
Sondermaß	XXXX mm	XXXX mm	XXX mm	XXXX mm

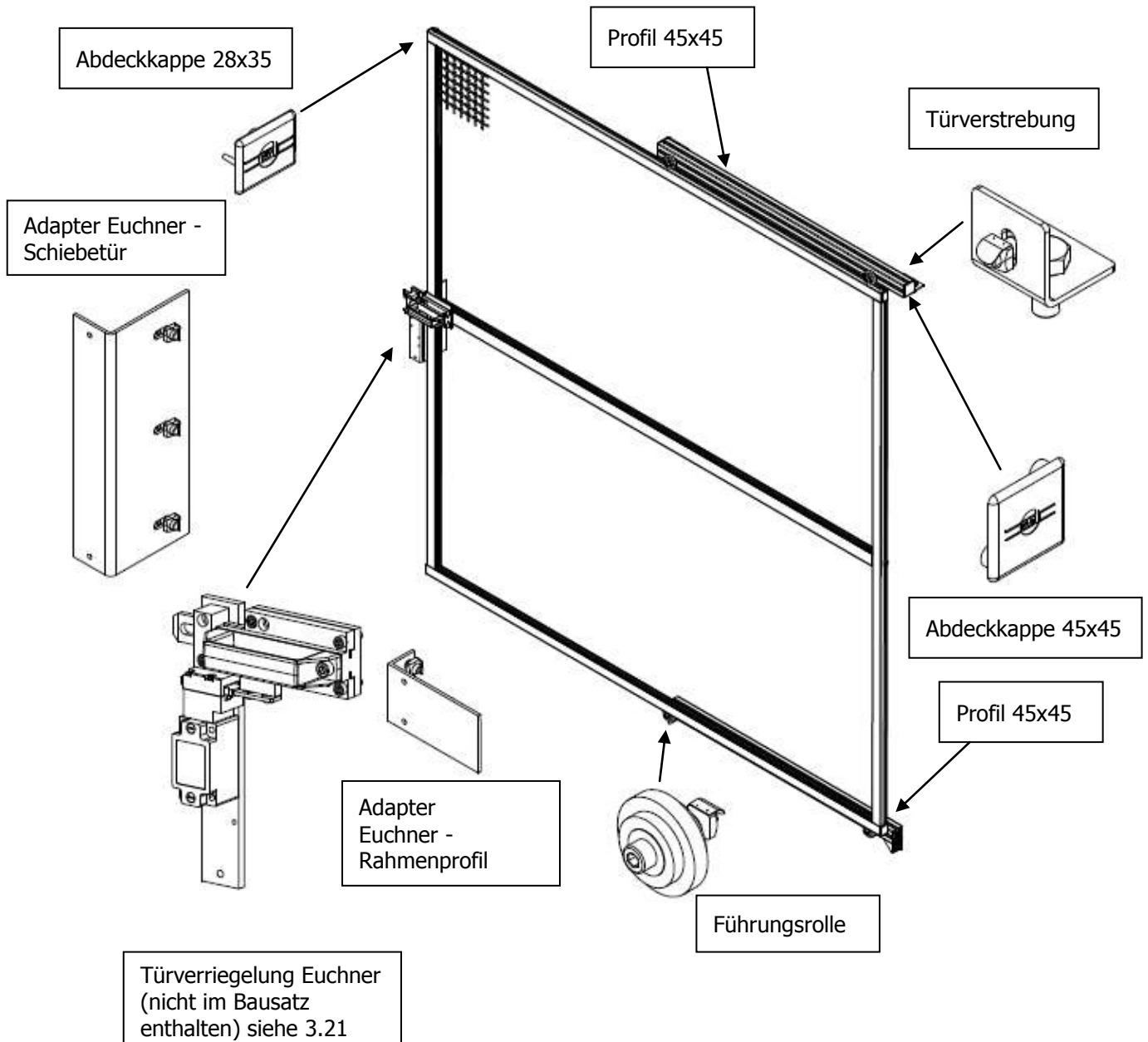
Standardmaße Systemhöhe 2000mm

RM	L1	L2	L3	Gesamthöhe
2000 mm	1925 mm	1800 mm	200 mm	2045 mm
Sondermaß	XXXX mm	XXXX mm	XXX mm	XXXX mm

Rastermaß:	RM
Türfeldbreite:	$L1 = RM - 75\text{mm}$
Türfeldhöhe:	$L2 = \text{Gesamthöhe} - L3 - 45\text{mm}$
Bodenfreiheit:	$L3 = 200\text{mm}$

Systemhöhe entspricht Gesamthöhe minus 45mm.

2.8.2 Bestellvorgaben Schiebetür – freitragend



Systemhöhe 2200 mm	Mit 4 mm Wellengitter	Mit 4 mm PC-glasklar	Mit 4 mm Punktschweißgitter
RM 2000	F000063	F000064	F000065
Sondermaß	auf Anfrage	auf Anfrage	auf Anfrage

Systemhöhe 2000 mm	Mit 4 mm Wellengitter	Mit 4 mm PC-glasklar	Mit 4 mm Punktschweißgitter
RM 2000	F000066	F000067	F000068
Sondermaß	auf Anfrage	auf Anfrage	auf Anfrage

- Bei der Bestellung von Sondergrößen bitte RM-Maß angeben.

Einzelteile siehe 3

3. Einzelteile und Montagesätze

3.1 Schutzzaunfeldaufhängung gerade



Aufhängesystem patentiert

Artikelnummer	Bezeichnung
F000069	Komplettsatz

3.2 Schutzzaunfeldaufhängung stufenlos drehbar



Aufhängesystem patentiert

Artikelnummer	Bezeichnung
F000070	Komplettsatz

3.3 Gleitmutter mit Federblech



Artikelnummer	Bezeichnung
K000265	M6
K000266	M8

3.4 Abdeckkappen



Artikelnummer

Bezeichnung

F000071

Abdeckkappe 90x45



Artikelnummer

Bezeichnung

F000072

Abdeckkappe 90x90



Artikelnummer

Bezeichnung

F000073

Abdeckkappe 35x28

F000074

Abdeckkappe 45x45

3.5 Abdeckprofil



Artikelnummer	Bezeichnung
F000075	Einzelteil Länge 2m Farbe schwarz
F000112	Einzelteil Länge 2m Farbe blau
F000113	Einzelteil Länge 2m Alu eloxiert

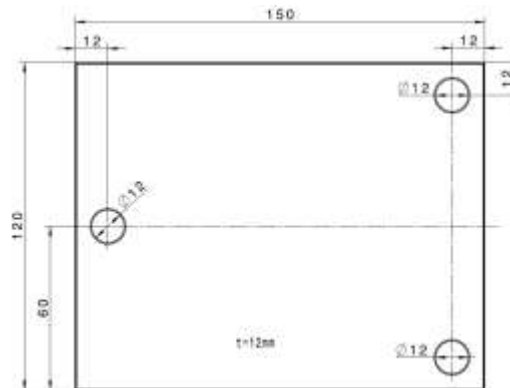
3.6 Rahmenfüllungen



Artikelnummer	Bezeichnung
F000076	Wellengitter
F000077	PC glasklar
F000078	Punktschweißgitter

Bei Bestellung bitte Maße angeben.

3.7 Fußplatten Stahl verzinkt



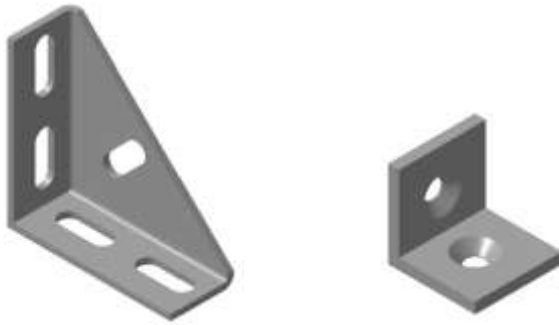
Artikelnummer	Bezeichnung
F000079	Einzelteil für Pfosten 90x45
F000080	Einzelteil für Pfosten 90x90
F000081	Einzelteil + Montagesatz für Pfosten 90x45
F000082	Einzelteil + Montagesatz für Pfosten 90x90

3.8 Profilverbinder



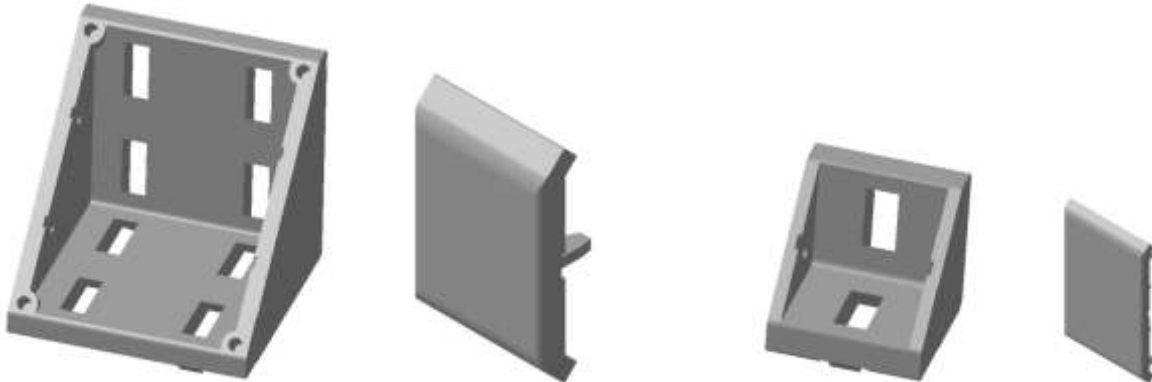
Artikelnummer	Bezeichnung
F000083	Komplettsatz 180mm

3.9 Stahlwinkel



Artikelnummer	Bezeichnung
K000267	Einzelteil Stahlwinkel 30/80
F000084	Einzelteil + Montagesatz Stahlwinkel 30/80
K000268	Einzelteil Stahlwinkel 40
F000085	Einzelteil + Montagesatz Stahlwinkel 40

3.10 Aluminiumwinkel



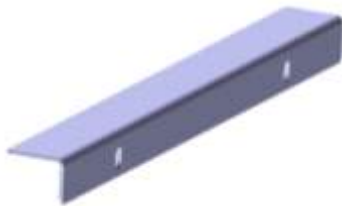
Artikelnummer	Bezeichnung
K000269	Einzelteil Aluwinkel 90
F000086	Einzelteil + Montagesatz Aluwinkel 90
K000270	Einzelteil Aluwinkel 40
F000087	Einzelteil + Montagesatz Aluwinkel 40
F000117	Abdeckkappe Aluminiumwinkel 40
F000118	Abdeckkappe Aluminiumwinkel 90

3.11 Scharnier



Artikelnummer	Bezeichnung
K000271	Einzelteil
F000088	Einzelteil + Montagesatz

3.12 Anschlagwinkel Einfach-, Doppeltür



Artikelnummer	Bezeichnung
F000089	Einzelteil
F000090	Einzelteil + Montagesatz

3.13 Türverstrebung



Artikelnummer	Bezeichnung
F000091	Komplettsatz

3.14 Bodenverriegelung


Artikelnummer
Bezeichnung

K000272

Komplettsatz

3.15 Treibriegel komplett


Artikelnummer
Bezeichnung

F000092

Komplettsatz für Systemhöhe 2200mm

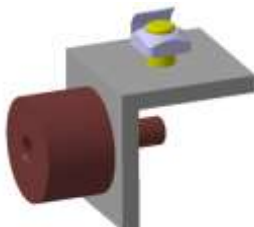
F000093

Komplettsatz für Systemhöhe 2000mm

auf Anfrage

Sondermaß

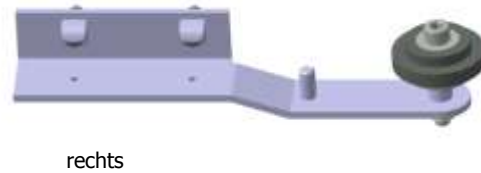
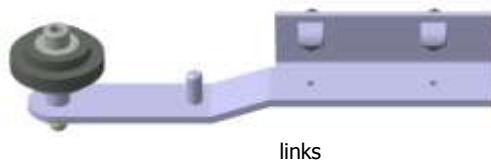
3.16 Schiebetüranschlag


Artikelnummer
Bezeichnung

F000094

Komplettsatz

3.17 Aufhängung Schiebetür

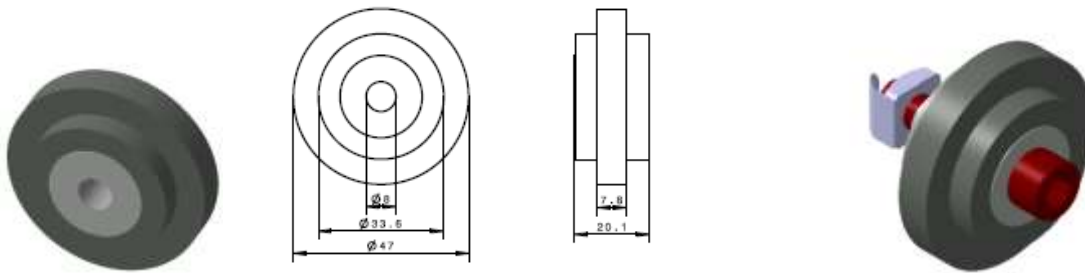


Artikelnummer

Bezeichnung

F000095	Komplettsatz Aufhängung links
F000096	Komplettsatz Aufhängung rechts

3.18 Führungsrolle



Artikelnummer

Bezeichnung

K000274	Einzelteil
F000097	Komplettsatz für Schiebetür freitragend

3.19 Türgriff


Artikelnummer
Bezeichnung

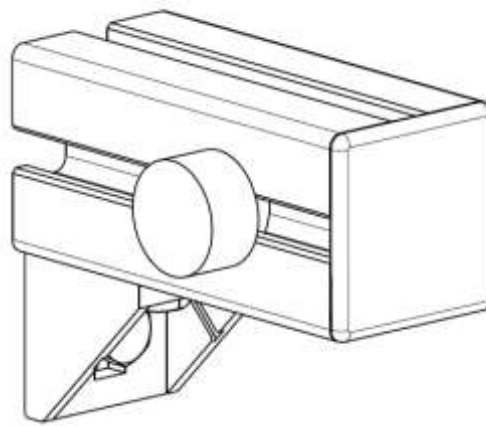
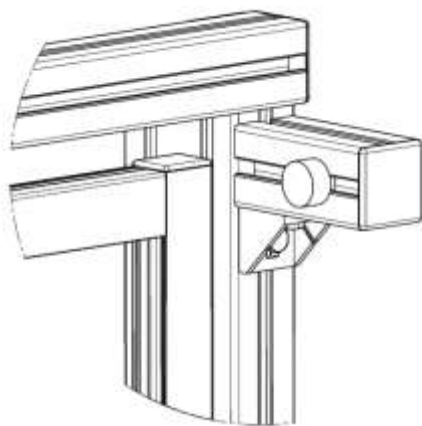
K000273

Einzelteil schwarz

F000098

Einzelteil + Montagesatz (M8x16 DIN 933)

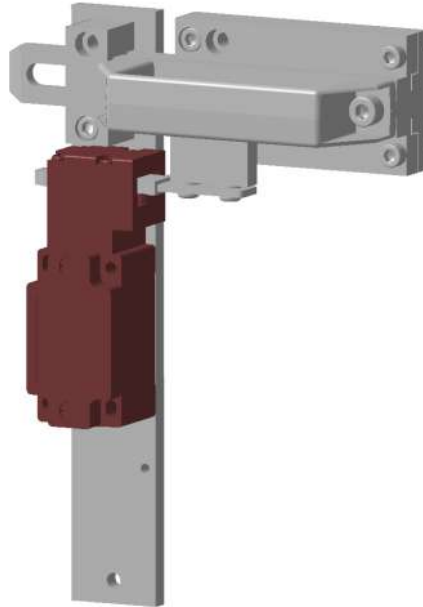
3.20 Montagesatz Türanschlag


Artikelnummer
Bezeichnung

F000099

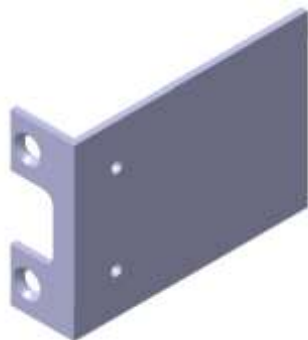
Komplettsatz

3.21 Verriegelung für Schutzzauntür



Artikelnummer	Bezeichnung
F000100	Verriegelung für Schutzzauntür links angeschlagen mit Sicherheitsschalter ohne Magnetverriegelung
F000101	Verriegelung für Schutzzauntür rechts angeschlagen mit Sicherheitsschalter ohne Magnetverriegelung
K000318	Euchner - Sicherheitsschalter ohne Magnetverriegelung NZ1VZ-538E-M
F000102	Verriegelung für Schutzzauntür links angeschlagen mit Sicherheitsschalter mit Magnetverriegelung
F000103	Verriegelung für Schutzzauntür rechts angeschlagen mit Sicherheitsschalter mit Magnetverriegelung
K000319	Euchner - Sicherheitsschalter mit Magnetverriegelung NZ1VZ-538E3VSE04-M

3.22 Adapter Euchner - Rahmenprofil


Artikelnummer
Bezeichnung

F000104

Komplettsatz

3.23 Adapter Euchner - Schwenktür


Artikelnummer
Bezeichnung

F000105

Komplettsatz

3.24 Adapter Euchner - Schiebetür


Artikelnummer
Bezeichnung

F000106

Komplettsatz

3.25 Schrauben

Artikelnummer	Bezeichnung		
K000310	Senkkopfschraube	M12x50	DIN 7991
K000311	Sechskantschraube	M12x25	DIN 933
K000276	Linsenkopfschraube	M8x55 Gewindefurchend	
K000312	Sechskantschraube	M8x16	DIN 933
K000313	Senkkopfschraube	M8x16	DIN 7991
K000314	Inbusschraube	M8x16	DIN 912
K000315	Senkkopfschraube	M6x20	DIN 7991
K000316	Senkkopfschraube	M6x12	DIN 7991
K000317	Inbusschraube	M5x5	DIN 912

3.26 Profile

Artikelnummer	Bezeichnung	Gewicht [kg/m]
F000107	Profil 90x90	4,82
F000108	Profil 90x45	2,75
F000109	Profil 45x45	1,93
F000110	Profil 28x45	1,50
F000111	Profil 28x35	1,00

Bestellung in lfm, incl. Zuschnitt.
Zeichnungen siehe 6.

4. Baustellentafel

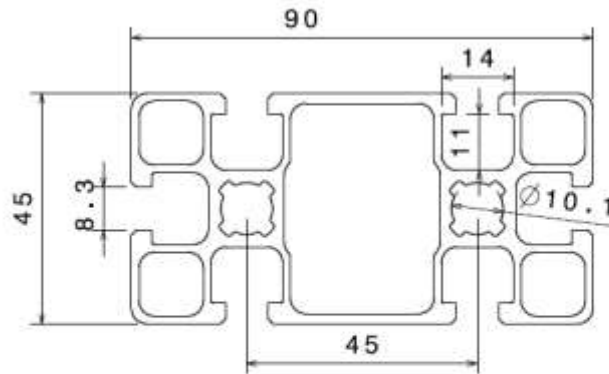
Ausführung und Größe auf Anfrage.

5. Pendelklappe

Ausführung und Größe auf Anfrage.

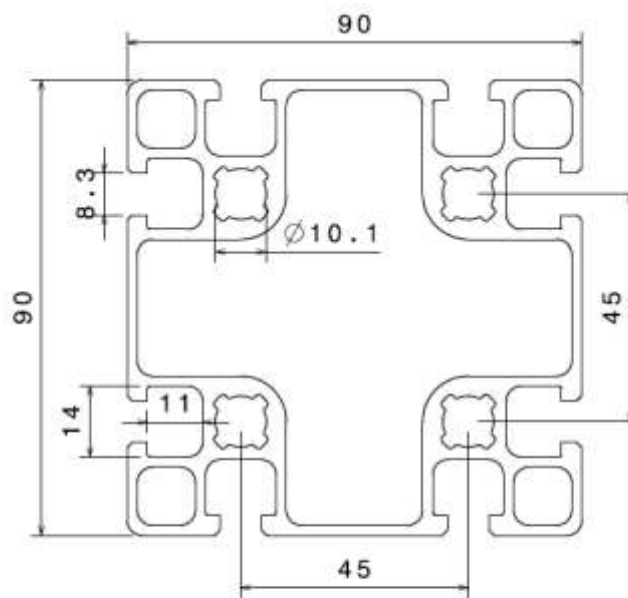
6. Aluminiumprofile

6.1 Profil 90 x 45



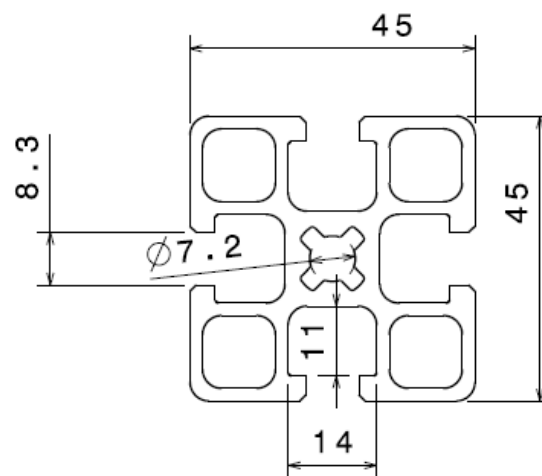
Artikelnummer	
Gewicht	2,623 kg/m
Oberfläche	natureloxiert
Flächenträgheitsmoment	$I_x = 21,08 \text{ cm}^4$ $I_y = 81,08 \text{ cm}^4$

6.2 Profil 90 x 90



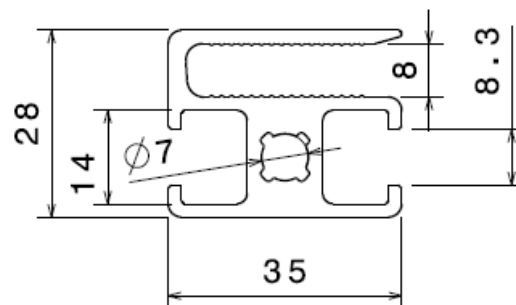
Artikelnummer	
Gewicht	4,773 kg/m
Oberfläche	natureloxiert
Flächenträgheitsmoment	$I_x = 162,1 \text{ cm}^4$ $I_y = 162,1 \text{ cm}^4$

6.3 Strebenprofil 45 x 45



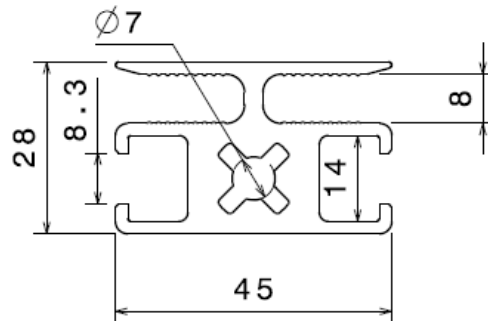
Artikelnummer	
Gewicht	1,931 kg/m
Oberfläche	natureloxiert
Flächenträgheitsmoment	$I_x = 13,55 \text{ cm}^4$ $I_y = 13,55 \text{ cm}^4$

6.4 Rahmenprofil 28 x 35



Artikelnummer	
Gewicht	1,003 kg/m
Oberfläche	natureloxiert
Flächenträgheitsmoment	$I_x = 2,890 \text{ cm}^4$ $I_y = 3,658 \text{ cm}^4$

6.5 Zwischenprofil 28 x 45



Artikelnummer	
Gewicht	1,465 kg/m
Oberfläche	natureloxiert
Flächenträgheitsmoment	I _x = 4,297 cm ⁴ I _y = 6,372 cm ⁴

Notizen



Steuerungstechnik

Anlagen-Maschinenbau

Simulation

Notizen

Allgemeine Verkaufsbedingungen

§ 1 Allgemeines – Geltungsbereich

(1) Unsere Verkaufsbedingungen gelten ausschließlich; entgegenstehende oder von unseren Verkaufsbedingungen abweichende Bedingungen des Kunden erkennen wir nicht an, es sei denn, wir hätten ausdrücklich schriftlich ihrer Geltung zugestimmt. Unsere Verkaufsbedingungen gelten auch dann, wenn wir in Kenntnis entgegenstehender oder von unseren Verkaufsbedingungen abweichender Bedingungen des Kunden die Lieferung an den Kunden vorbehaltslos ausführen.

(2) Alle Vereinbarungen, die zwischen uns und dem Kunden zweck Ausföhrung dieses Vertrages getroffen werden, sind in diesem Vertrag schriftlich niedergelegt.

(3) Unsere Verkaufsbedingungen gelten nur gegenüber Unternehmern im Sinne von § 310 Abs. 1 BGB.

§ 2 Angebot – Angebotsunterlagen – Vertragsschluss

(1) Unsere Angebote sind freibleibend und unverbindlich. Annahmeerklärungen und sämtliche Bestellungen bedürfen zur Rechtswirksamkeit unserer schriftlichen oder fernschriftlichen Bestätigung. Ist die Bestellung als Angebot gemäß § 145 BGB zu qualifizieren, so können wir dieses innerhalb von 2 Wochen annehmen.

(2) An zur Verfügung gestellten Abbildungen, Zeichnungen, Kalkulationen und sonstigen Unterlagen behalten wir uns Eigentums- und Urheberrechte vor. Dies gilt auch für solche schriftlichen Unterlagen, die als „vertraulich“ bezeichnet sind. Vor ihrer Weitergabe an Dritte bedarf der Kunde unserer ausdrücklichen schriftlichen Zustimmung.

(3) Zeichnungen, Abbildungen, Maße, Gewichte oder sonstige Leistungsdaten sind nur verbindlich, wenn dies ausdrücklich schriftlich vereinbart wird.

(4) Unsere Angestellten sind nicht befugt, mündliche Nebenabreden zu treffen oder mündliche Zusicherungen zu geben, die über den Inhalt des schriftlichen Vertrags hinausgehen. Geschäftsführer gelten nicht als Angestellte.

§ 3 Preise – Zahlungsbedingungen – Zahlung

(1) Soweit sich aus dem diesen Allgemeinen Geschäftsbedingungen zugrundeliegenden Vertragsverhältnis nichts anderes ergibt, gelten hinsichtlich unseren Preisen und Zahlungsbedingungen nachfolgende Bestimmungen.

(2) Sofern sich aus der Auftragsbestätigung nichts anderes ergibt, gelten unsere Preise „ab Werk“, ausschließlich Verpackung; diese wird gesondert in Rechnung gestellt.

(3) Die gesetzliche Mehrwertsteuer ist nicht in unseren Preisen eingeschlossen; sie wird in gesetzlicher Höhe am Tag der Rechnungstellung in der Rechnung gesondert ausgewiesen.

(4) Der Abzug von Skonto bedarf besonderer schriftlicher Vereinbarung.

(5) Sofern sich aus der Auftragsbestätigung nichts anderes ergibt, ist der vereinbarte Kaufpreis netto (ohne Abzug) innerhalb von 30 Tagen ab Rechnungsdatum zur Zahlung fällig. Hinsichtlich Werklohnforderungen sind wir in Abweichung zu § 632a BGB berechtigt, Abschlagsrechnungen monatlich und nach Baufortschritt zu stellen; eine Sicherheitsleistung ist nicht notwendig. Es gelten die gesetzlichen Regeln betreffend die Folgen des Zahlungsverzugs.

(6) Wir sind berechtigt, trotz anders lautender Bestimmungen des Vertragspartners Zahlungen zunächst auf dessen ältere Schulden anzurechnen; wir werden den Vertragspartner über die Art der erfolgten Verrechnung informieren. Sind bereits Kosten und Zinsen entstanden, so sind wir berechtigt, die Zahlung zunächst auf die Kosten, dann auf die Zinsen und zuletzt auf die Hauptleistung anzurechnen.

(7) Eine Zahlung gilt erst dann als erfolgt, wenn wir über den Betrag verfügen können. Im Falle von Schecks gilt die Zahlung erst als erfolgt, wenn der Scheck eingelöst wird.

(8) Gerät der Vertragspartner in Verzug, so sind wir berechtigt, von dem betreffenden Zeitpunkt ab Zinsen in Höhe von 8 Prozentpunkten über dem Basiszinssatz als pauschalen Schadensersatz zu verlangen. Sie sind dann niedriger anzusetzen, wenn der Vertragspartner eine geringere Belastung nachweist; der Nachweis eines höheren Schadens durch uns ist zulässig.

(9) Wenn uns Umstände bekannt werden, die die Kreditwürdigkeit des Vertragspartners in Frage stellen, insbesondere einen Scheck nicht einlöst oder seine Zahlungen einstellt, oder wenn uns andere Umstände bekannt werden, die die Kreditwürdigkeit des Vertragspartners in Frage stellen, so sind wir berechtigt, die gesamte Restschuld fällig zu stellen, auch wenn wir Schecks angenommen haben. Wir sind in diesem Falle außerdem berechtigt, Vorauszahlungen oder Sicherheitsleistung zu verlangen.

(10) Aufrechnungsrechte stehen dem Kunden nur zu, wenn seine Gegenansprüche rechtskräftig festgestellt, unbestritten oder von uns anerkannt sind. Außerdem ist er zur Ausübung eines Zurückbehaltungsrechts insoweit befugt, als sein Gegenanspruch auf dem gleichen Vertragsverhältnis beruht.

§ 4 Liefer- und Leistungszeit

(1) Der Beginn der von uns angegebene Lieferzeit setzt die Abklärung aller technischen Fragen voraus. Liefertermine oder -fristen, die verbindlich oder unverbindlich vereinbart werden können, bedürfen der Schriftform.

(2) Die Einhaltung unserer Lieferverpflichtung setzt weiter die rechtzeitige und ordnungsgemäße Erfüllung der Verpflichtung des Kunden voraus. Die Einrede des nicht erfüllten Vertrages bleibt vorbehalten.

(3) Kommt der Kunde in Annahmeverzug oder verletzt er schuldhaft sonstige Mitwirkungspflichten, so sind wir berechtigt, den uns insoweit entstehenden Schaden, einschließlich etwaiger Mehraufwendungen ersetzt zu verlangen. Weitergehende Ansprüche bleiben vorbehalten.

(4) Sofern die Voraussetzungen von Abs. (3) vorliegen, geht die Gefahr eines zufälligen Untergangs oder einer zufälligen Verschlechterung der Sache

spätestens in dem Zeitpunkt auf den Kunden über, in dem dieser in Annahme- oder Schuldnerverzug geraten ist.

(5) Wir haften nach den gesetzlichen Bestimmungen, soweit der zugrundeliegende Vertrag ein Fixgeschäft im Sinn von § 286 Abs. 2 Nr. 4 BGB oder von § 376 HGB ist. Wir haften auch nach den gesetzlichen Bestimmungen, sofern als Folge eines von uns zu vertretenden Lieferverzugs der Kunde berechtigt ist geltend zu machen, dass sein Interesse an der weiteren Vertragserfüllung in Fortfall geraten ist.

(6) Wir haften ferner nach den gesetzlichen Bestimmungen, sofern der Lieferverzug auf einer von uns zu vertretenden vorsätzlichen oder grob fahrlässigen Vertragsverletzung beruht; ein Verschulden unserer Vertreter oder Erfüllungsgehilfen ist uns zuzurechnen. Sofern der Lieferverzug nicht auf einer von uns zu vertretenden vorsätzlichen Vertragsverletzung beruht, ist unsere Schadensersatzhaftung auf den vorhersehbaren, typischerweise eintretenden Schaden begrenzt.

(7) Liefer- und Leistungsverzögerungen auf Grund höherer Gewalt und auf Grund von Ereignissen, die uns die Lieferung/ Leistung nicht nur vorübergehend wesentlich erschweren oder unmöglich machen - hierzu gehören insbesondere Streik, Aussperrung, behördliche Anordnungen usw., auch wenn sie bei unseren Lieferanten oder deren Unterlieferanten eintreten -, haben wir auch bei verbindlich vereinbarten Fristen und Terminen nicht zu vertreten. Sie berechtigen uns, die Lieferung bzw. Leistung um die Dauer der Behinderung zuzüglich einer angemessenen Anlaufzeit hinauszuschieben oder wegen des noch nicht erfüllten Teils ganz oder teilweise vom Vertrag zurückzutreten.

(8) Wenn die Behinderung länger als drei Monate dauert, ist der Vertragspartner nach angemessener Nachfristsetzung berechtigt, hinsichtlich des noch nicht erfüllten Teils vom Vertrag zurückzutreten. Verlängert sich die Lieferzeit oder werden wir von unserer Verpflichtung frei, so kann der Vertragspartner hieraus keine Schadensersatzansprüche herleiten. Auf die genannten Umstände können wir uns nur berufen, wenn wir den Vertragspartner unverzüglich benachrichtigen.

(9) Wir haften auch nach den gesetzlichen Bestimmungen, soweit der von uns vertretende Lieferverzug auf der schuldhaften Verletzung einer wesentlichen Vertragspflicht beruht; in diesem Fall ist aber die Schadensersatzhaftung auf den vorhersehbaren, typischerweise eintretenden Schaden begrenzt.

(10) Sofern wir die Nichteinhaltung verbindlich zugesagter Fristen und Termine zu vertreten haben oder uns in Verzug befinden, hat der Vertragspartner Anspruch auf eine Verzugsentschädigung in Höhe von 1/2% für jede vollendete Woche des Verzuges, insgesamt jedoch höchstens bis zu 5% des Rechnungswertes der vom Verzug betroffenen Lieferungen und Leistungen. Ein entsprechender tatsächlicher Schaden muss vom Kunden nachgewiesen werden. Darüber hinausgehende Ansprüche sind ausgeschlossen, es sei denn, der Verzug beruht auf zumindest grober Fahrlässigkeit von uns.

(11) Weitere gesetzliche Ansprüche und Rechte des Kunden bleiben vorbehalten.

(12) Wir sind zu Teillieferungen und Teilleistungen jederzeit berechtigt, es sei denn die Teillieferung oder Teilleistung ist für den Vertragspartner nicht von Interesse.

§ 5 Gefahrenübergang – Verpackungskosten

(1) Sofern sich aus der Auftragsbestätigung nichts anderes ergibt, ist Lieferung „ab Werk“ vereinbart.

(2) Für die Rücknahme von Verpackungen gelten gesonderte Vereinbarungen. Soweit nichts vereinbart ist, werden Verpackungen von uns nicht zurückgenommen.

(3) Sofern der Kunde es wünscht, werden wir die Lieferung durch eine Transportversicherung eindecken; die insoweit anfallenden Kosten trägt der Kunde.

§ 6 Mängelhaftung

(1) Die Produkte werden frei von Fabrikations- und Materialmängeln geliefert; die Frist für die Geltendmachung der Mängelansprüche beträgt ein Jahr ab Lieferung der Produkte.

(2) Werden unsere Betriebs- oder Wartungsanweisungen nicht befolgt, Änderungen an den Produkten vorgenommen, Teile ausgewechselt oder Verbrauchsmaterialien verwendet, die nicht den Originalspezifikationen entsprechen, so entfallen Ansprüche wegen Mängel der Produkte, wenn der Vertragspartner eine entsprechende substantiierte Behauptung, dass erst einer dieser Umstände den Mangel herbeigeführt hat, nicht widerlegt.

(3) Der Vertragspartner muss unserer Kundendienstleitung Mängel unverzüglich, spätestens jedoch innerhalb einer Woche nach Eingang des Liefergegenstandes schriftlich mitteilen. Mängel, die auch bei sorgfältiger Prüfung innerhalb dieser Frist nicht entdeckt werden können, sind uns unverzüglich nach Entdeckung schriftlich mitzuteilen.

(4) Im Falle einer Mitteilung des Vertragspartners, dass die Produkte einen Mangel aufweisen, verlangen wir nach unserer Wahl und auf unsere Kosten, dass:

a) das mangelhafte Teil bzw. Gerät zur Reparatur und anschließender Rücksendung an uns geschickt wird;

b) der Vertragspartner das mangelhafte Teil bzw. Gerät bereithält und einer unserer Service-Techniker zum Vertragspartner geschickt wird, um die Reparatur vorzunehmen.

Falls der Vertragspartner verlangt, dass Nachbesserungsarbeiten an einem von ihm bestimmten Ort vorgenommen werden, können wir diesem Verlangen entsprechen, wobei ausgetauschte Teile nicht berechnet werden, während Arbeitszeit und Reisekosten zu unseren Standardsätzen zu bezahlen sind.

(5) Schlägt die Nachbesserung nach angemessener Frist fehl, kann der Vertragspartner nach seiner Wahl Herabsetzung der Vergütung verlangen oder vom Vertrag zurücktreten.

(6) Eine Haftung für normale Abnutzung ist ausgeschlossen.

(7) Ansprüche wegen Mängel gegen uns stehen nur dem unmittelbaren Vertragspartner zu und sind nicht abtretbar.

§ 7 Gesamthftung

(1) Schadensersatzansprüche sind unabhängig von der Art der Pflichtverletzung, einschließlich unerlaubter Handlungen, ausgeschlossen, soweit nicht vorsätzliches oder grob fahrlässiges Handeln vorliegt.

(2) Bei Verletzung wesentlicher Vertragspflichten haften wir für jede Fahrlässigkeit, jedoch nur bis zur Höhe des vorhersehbaren Schadens. Ansprüche auf entgangenen Gewinn, ersparte Aufwendungen, aus Schadensersatzansprüchen Dritter sowie auf sonstige mittelbare und Folgeschäden können nicht verlangt werden, es sei denn, ein von uns garantiertes Beschaffenheitsmerkmal bezweckt gerade, den Vertragspartner gegen solche Schäden abzusichern.

(3) Die Haftungsbeschränkungen und -ausschlüsse in den Absätzen 1 und 2 gelten nicht für Ansprüche, die wegen arglistigen Verhaltens unsererseits entstanden sind, sowie bei einer Haftung für garantierte Beschaffenheitsmerkmale, für Ansprüche nach dem Produkthaftungsgesetz sowie Schäden aus der Verletzung des Lebens, des Körpers oder der Gesundheit.

(4) Soweit unsere Haftung ausgeschlossen oder beschränkt ist, gilt dies auch für unsere Angestellten, Arbeitnehmer, Vertreter und Erfüllungsgehilfen.

§ 8 Eigentumsvorbehaltssicherung

(1) Wir behalten uns das Eigentum an der Kaufsache bis zum Eingang aller Zahlungen aus der Geschäftsverbindung mit dem Kunden vor. Bei vertragswidrigem Verhalten des Kunden, insbesondere bei Zahlungsverzug, sind wir berechtigt, die gelieferte Sache zurückzunehmen. In der Zurücknahme der Sache durch uns liegt ein Rücktritt vom Vertrag. Wir sind nach Rücknahme der gelieferten Sache zu deren Verwertung befugt, der Verwertungserlös ist auf die Verbindlichkeiten des Kunden – abzüglich angemessener Verwertungskosten – anzurechnen.

(2) Der Kunde ist verpflichtet, die gelieferte Sache pfleglich zu behandeln; insbesondere ist er verpflichtet, diese auf eigene Kosten gegen Feuer-, Wasser- und Diebstahlsschäden ausreichend zum Neuwert zu versichern. Sofern Wartungs- und Inspektionsarbeiten erforderlich sind, muss der Kunde diese auf eigene Kosten rechtzeitig durchführen.

(3) Bei Pfändungen oder sonstigen Eingriffen Dritter hat uns der Kunde unverzüglich schriftlich zu benachrichtigen, damit wir Klage gemäß § 771 ZPO erheben können. Soweit der Dritte nicht in der Lage ist, uns die gerichtlichen und außergerichtlichen Kosten einer Klage gemäß § 771 ZPO zu erstatten, haftet der Kunde für den uns entstandenen Ausfall.

(4) Der Kunde ist berechtigt, die gelieferte Sache im ordentlichen Geschäftsgang weiter zu verkaufen; er tritt uns jedoch bereits jetzt alle Forderungen in Höhe des Faktura-Endbetrages (einschließlich MWSt) unserer Forderung ab, die ihm aus der Weiterveräußerung gegen seine Abnehmer oder Dritte erwachsen, und zwar unabhängig davon, ob die Sache ohne oder nach Verarbeitung weiter verkauft worden ist. Zur Einziehung dieser Forderung bleibt der Kunde auch nach der Abtretung ermächtigt. Unsere Befugnis, die Forderung selbst einzuziehen, bleibt hiervon unberührt. Wir verpflichten uns jedoch, die Forderung nicht einzuziehen, solange der Kunde seinen Zahlungsverpflichtungen aus den vereinnahmten Erlösen nachkommt, nicht in Zahlungsverzug gerät und insbesondere kein Antrag auf Eröffnung eines Vergleichs- oder Insolvenzverfahrens gestellt ist oder Zahlungseinstellung vorliegt. Ist aber dies der Fall, so können wir verlangen, dass der Kunde uns die abgetretenen Forderungen und deren Schuldner bekannt gibt, alle zum Einzug erforderlichen Angaben macht, die dazugehörigen Unterlagen aushändigt und den Schuldner (Dritten) die Abtretung mitteilt.

(5) Die Verarbeitung oder Umbildung der gelieferten Sache durch den Kunden wird stets für uns vorgenommen. Wird die Sache mit anderen, uns nicht gehörenden Gegenständen verarbeitet, so erwerben wir das Miteigentum an der neuen Sache im Verhältnis des Wertes der gelieferten Sache (Fakturaendbetrag, einschließlich MWSt) zu den anderen verarbeiteten Gegenständen zur Zeit der Verarbeitung. Für die durch Verarbeitung entstehende Sache gilt im Übrigen das Gleiche wie für die unter Vorbehalt gelieferte Sache.

(6) Wird die gelieferte Sache mit anderen, uns nicht gehörenden Gegenständen untrennbar vermischt, so erwerben wir das Miteigentum an der neuen Sache im Verhältnis des Wertes der gelieferten Sache (Fakturaendbetrag, einschließlich MWSt) zu den anderen vermischten Gegenständen zum Zeitpunkt der Vermischung. Erfolgt die Vermischung in der Weise, dass die Sache des Kunden als Hauptsache anzusehen ist, so gilt als vereinbart, dass der Kunde uns anteilmäßig Miteigentum überträgt. Der Kunde verwahrt das so entstandene Alleineigentum oder Miteigentum für uns.

(7) Der Kunde tritt uns auch die Forderungen zur Sicherung unserer Forderungen gegen ihn ab, die durch die Verbindung der gelieferten Sache mit einem Grundstück gegen einen Dritten erwachsen.

(8) Wir verpflichten uns, die uns zustehenden Sicherheiten auf Verlangen des Kunden insoweit freizugeben, als der realisierbare Wert unserer Sicherheiten die zu sichernden Forderungen um mehr als 10% übersteigt; die Auswahl der freizugebenden Sicherheiten obliegt uns.

§ 9 Konstruktionsänderungen

Wir behalten uns das Recht vor, jederzeit Konstruktionsänderungen vorzunehmen; wir sind jedoch nicht verpflichtet, derartige Änderungen auch an bereits ausgelieferten Produkten vorzunehmen.

§ 10 Geheimhaltung

Falls nicht ausdrücklich schriftlich etwas anderes vereinbart ist, gelten die uns im Zusammenhang mit Angeboten oder Bestellungen unterbreiteten Informationen nicht als vertraulich.

§ 11 Verschwiegenheitspflicht

(1) Der Vertragspartner ist verpflichtet, über alle Tatsachen, die ihm im Zusammenhang mit der Begründung oder Ausführung des Vertrages zur Kenntnis gelangen, Stillschweigen zu bewahren, es sei denn, dass wir ihn vorher von dieser Verpflichtung entbinden. Die Verschwiegenheitspflicht besteht auch nach Beendigung des Vertragsverhältnisses fort.

(2) Die Verschwiegenheitspflicht besteht im gleichen Umfang auch für die Mitarbeiter des Vertragspartners.

(3) Gesetzliche Auskunfts- und Aussageverpflichtungen bleiben unberührt.

§ 12 Gerichtsstand – Erfüllungsort

(1) Sofern der Kunde Kaufmann ist, ist unser Geschäftssitz Gerichtsstand; wir sind jedoch berechtigt, den Kunden auch an seinem Wohnsitzgericht zu verklagen.

(2) Es gilt das Recht der Bundesrepublik Deutschland; die Geltung des UN-Kaufrechts ist ausgeschlossen.

(3) Sofern sich aus der Auftragsbestätigung nichts anderes ergibt, ist unser Geschäftssitz Erfüllungsort.



VERTRAUEN IN TECHNOLOGIE

Anlagen-Maschinenbau

Konstruktion / Layoutplanung

Demontage / Verlagerung

Netzmessung / Theodolite

Lohnfertigung

Stahlbau

Anlagen- und Sondermaschinenbau

Wartung / Instandhaltung



Staudinger GmbH
Schönbühler Str. 5
84180 Loiching - Germany

Tel.: +49 (0)8731 / 50 69-0
Fax: +49 (0)8731 / 50 69-10

info@staudinger-est.de
www.staudinger-est.de